

ООО "ДорХан-Торзовый дом"

GARAGE 26 LIGHT

Технический паспорт серии GARAGE LIGHT

Шифр GARAGE-26-LIGHT

г. Москва
2022

ООО "ДорХан-Торговый дом"

GARAGE 26 LIGHT

Технический паспорт серии GARAGE LIGHT

Шифр GARAGE-26-LIGHT

Начальник отдела полнокomплектных
зданий ООО "ДорХан-Торговый дом "

 Д. Г. Томчук

г. Москва
2022

Ведомость проектных чертежей комплекта

Лист	Наименование	Примеч.
2	Ведомость проектных чертежей	
3	Общие данные, Элементы здания	
4	Монтажная схема МК (3D); Нагрузки на фундамент	
5	План на отм. 0,000 ;План на отм. +2,201; План Кровли;	
6	Разрезы А-А, В-В, С-С, D-D, S-S	
7	Узел 1, Узел 2, Узел 3	
8	Узел 4, Узел 5, Узел 6	
9	Узел 7, Узел 8, Узел 8, Узел 9, Узел 10, Узел 11, Узел 12, Узел 13, Узел 14, Узел 15	
10	Монтажная схема (3d) ограждающих конструкций	
11	План на отм +0,000; Разрез С-С; Спецификация панелей	
12	Разрезы А-А, В-В, Е-Е, D-D	
13	Раскладка кровельных панелей	
14	План расположения стартовых профилей 113-2000 на отм. +0.000	
15	Узел 1 (цоколя), Узел 2 (наружного угла)	
16	Узел 3 (свес кровли), Узел 4 (конька)	
17	Узел 5 (торец кровли (начало монтажа)); Узел 6 (торец кровли (начало монтажа)); Узел 12	
18	Узел 7 (крепления панели на средней колонне); Узел 15 (крепления водосточной системы)	
19	Узел 8 (вертикального обрамления ворот); Узел 9 (горизонтального обрамления ворот)	
20	Узел 10 (крепления двери в стеновую панель (горизонтальный разрез))	
21	Узел 11,1 крепления двери в стеновую панель по оси А. Узел 11,2 крепления двери в стеновую панель по оси 3	
22	Узел 13 (стыка панелей в замке); Узел 14 (стыка панелей на опоре, в пролете)	
23	Обозначение нащельников.	
24	Обозначение метизов	
25	Спецификации ограждающих конструкций и прочих элементов	
26	Приложение 1 Визуализация сложных узлов	
27	Приложение 2 Стык нащельников	

Согласовано

Гл.технолог
Гл.сварщик

Взам. инв. №

Подп. и дата

26.07.2021

Инв. № подл.
GARAGE-26-LIGHT

GARAGE-26-LIGHT								
Технический паспорт серии GARAGE LIGHT								
Изм.	Кол.уч.	Лист	№ док.	Подп.	Дата			
Разраб.		Варавин П.		<i>В.В.</i>	12.05.2022			
Проверил		Ежова Е.		<i>Е.Е.</i>	12.05.2022			
Теплое исполнение						Стадия	Лист	Листов
						Р	2	27
Ведомость проектных чертежей						ООО "ДорХан-Торговый Дом"		
Н.контр.								

Общие данные

1. Гараж предназначен для установки в I-IV снеговых районах, I-IV ветровых районах в соответствии с СП20.13330.2016, с сейсмичностью района строительства не более 8 баллов по СП 14.13330.2018, для нормальных температурно-влажностных условий. Расчётное значение веса снегового покрова для IV снегового района по СП20.13330.2016 – 280 кг/м², Нормативное значение ветрового давления для IV ветрового района по СП20.13330.2016 – 48 кг/м², Класс сооружения – КС-2, Степень огнестойкости здания – не нормируется, Класс конструктивной пожарной опасности – С1, Уровень ответственности конструкций – нормальный, Степень агрессивного воздействия среды – неагрессивная.
Дополнительные нагрузки на кровлю 15кг/м².

2. Конструктивные решения

Основной несущей конструкцией каркаса является однопролётная, одноэтажная, двускатная рама. Колонны шарнирно соединены с балкой покрытия и фундаментом. Для обеспечения поперечной жесткости рам установлены распорки в уровне карниза. Для обеспечения продольной жесткости установлены связи в кровле и стенах. Несущей конструкцией гаража является стальной каркас. Колонны, связи, балки и прогоны гаража выполнены из гнутого С-образного профиля из стали марки 08пс. Убирать, изменять, перемещать основные и второстепенные несущие конструкции каркаса гаража не допускается. Изменять положение оконных/дверных проёмов можно по согласованию с производителем домокомплекта.

Размер гаража:

- ширина – 4430мм;
- длина – 6170мм;
- высота до низа балки – 2208мм;
- шаг рам – 2952мм;
- Уклон кровли – 25%.

В качестве ограждающих конструкций стен применяются PIR сэндвич-панели:

- кровельные толщиной 80мм, шириной 1000мм;
- стеновые толщиной 60мм, шириной 1150мм.

Стеновые панели имеют горизонтальную раскладку

Цветовые решения:

- панели кровли – RAL7016;
- панели стен – GOLDEN OAK (Золотой дуб);
- нащельники – RAL7016.

3. Указания по монтажу

Монтаж и установку гаража выполнять в соответствии с "Инструкцией по монтажу гаража"

4. Все работы производить в соответствии с главой ч.1 СНиП 12-03-2001 и ч.2 СНиП 12-04-2002 Безопасность труда в строительстве.

5. Перехлест нащельников между собой должен быть 80мм. Все стыки нащельников прогерметизировать. При необходимости нащельники соединить саморезами п 40/32 между собой. Подгонку нащельников, их обрезку и подрезку в необходимых случаях производить по месту.

6. В местах сопряжения панелей и каркаса уложить уплотнительную ленту 100x5мм.

Элементы здания:

1. Стеновая панель
2. Кровельная панель
3. Элемент каркаса
5. Нащельник цокольный SE/S-AP-6-0.45/PLST-RAL7016-(20*30*40*40*10/15/122/58/42)/2500
6. Узловой нащельник SE/S-OC-9-0.45/PLST-RAL7016-(30*45*200*200*45*30)/3000
7. Нащельник коньковый наружный SE/S-R-1-0.45/PLST-RAL7016-(50*20*200*200*20*50/152)/2500
8. Нащельник на дверь SE/S-P-10-0.45/PLST-RAL7016-(15*75*20*20)/2500
9. Нащельник ребристый для злушки торцов кровельных сэндвич-панелей 113-GFR-RAL7016-0.70-3260
- 11.Нащельник коньковый внутренний SE/S-IS-6-0.45/PLST-RAL7016-(120*120/152)/2500
15. Нащельник обрамление ворот SE/S-US-11-0.45/PLST-RAL7016-(30*15*110*220*140)/2500
39. Нащельник заглушка на угол кровли 113-3У-RAL7016-0.7-Л (левая)
44. Нащельник заглушка на угол кровли 113-3У-RAL7016-0.7-П (правая)
17. Полотно двери
19. Воротная направляющая
20. Профиль установочный 113-05-002
21. Закладная деталь 113-05-008

Метизы:

24. Саморез/D=5,5/L=25мм/Уменьшенная высота головки/PH2/С крест.шлицем/сверло/Оцинкованный/цинк (Арт. 164-644)
25. Саморез/D=5,5/6,3мм/L=108мм/с пресс-шайбой и рез.прокладкой/с шестигран.головкой/Без шлицы/удлиненное сверло//Оцинкованный/цинк (Арт. 164-612)
26. Заклепка/D=4,0мм/L=12мм/Вытяж-я комбинир-я алюминий-сталь с буртиком/RAL7016/Оцинкованный (Арт. 168-7016)
27. Саморез/D=5,5/6,3мм/L=185мм/с пресс-шайбой и рез.прокладкой/с шестигран.головкой/Без шлицы/удлиненное сверло/Покраска по RAL/RAL7016 (Арт. FE0009-RAL7016-150)
28. Дюбель FE0035 (D=6,3/L=32мм) (Арт. 151-71)
40. Саморез/D=4,8мм/L=19мм/с пресс-шайбой и рез.прокладкой/с шестигран.головкой/-/H-сверло/Полнорезьб./-/-/RAL7016 (164-844)
57. Саморез 6,3 x 32 мм (Арт. 14017)

Материалы:

33. Лента уплотнительная 100x5 самоклеющаяся (4167-14)
34. Пена монтажная морозостойкая (МПК15)
35. Кровельный уплотнитель (АЕ0205)
42. Герметик (МПК16)

Согласовано

Гл.технолог
Гл.сварщик

Взам. инв. №

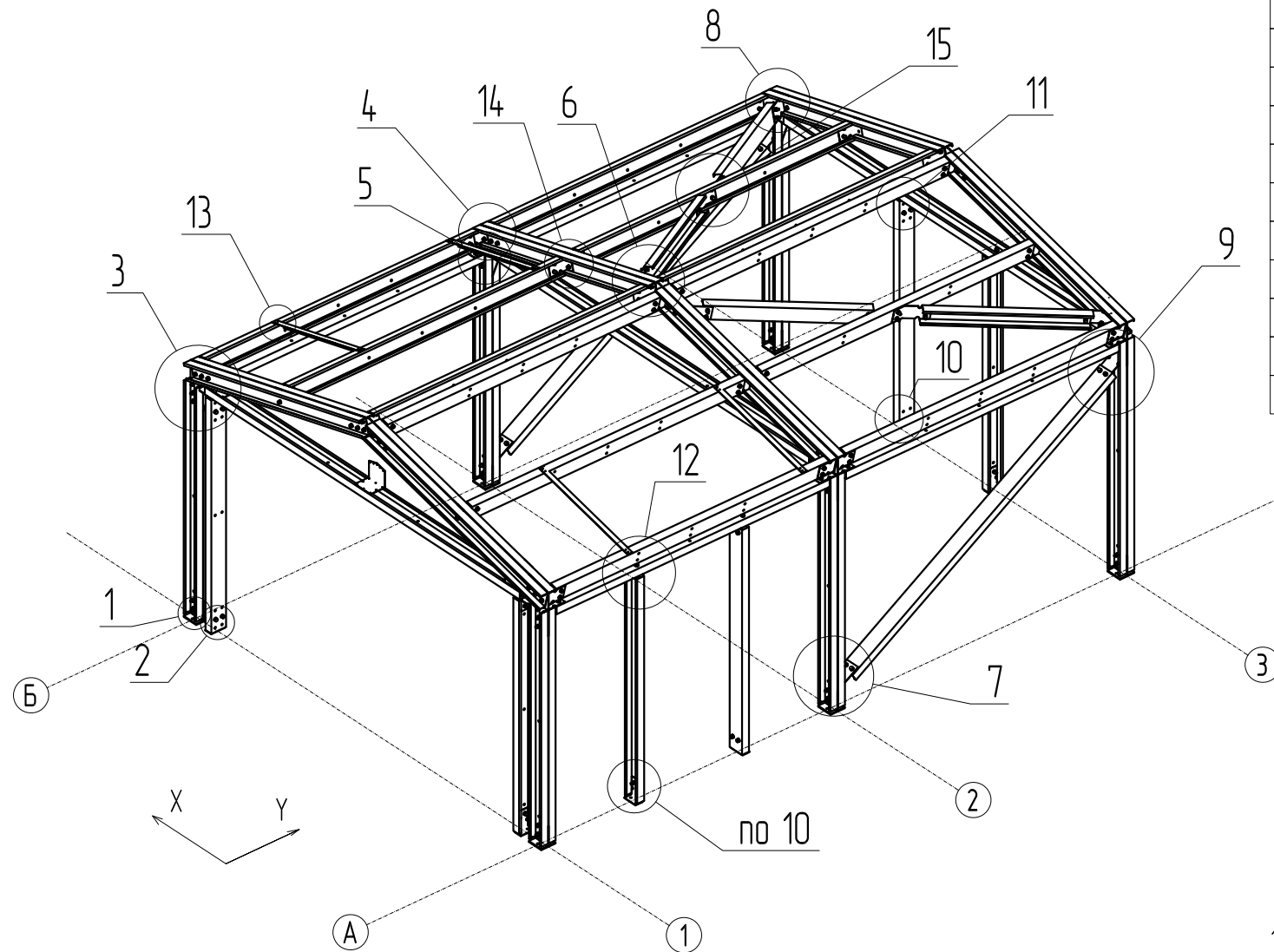
Подп. и дата
26.07.2021

Инв. № подл.
GARAGE-26-LIGHT

						GARAGE-26-LIGHT			
						Технический паспорт серии GARAGE LIGHT			
Изм.	Кол.лч	Лист	№ док.	Подп.	Дата	Теплое исполнение	Стадия	Лист	Листов
Разраб.				Варавин П.	12.05.2022		Р	3	27
Проверил				Ежова Е.	12.05.2022				
						Общие данные			
						Элементы здания			
Н.контр.								ООО "ДорХан-Торговый Дом"	

Ведомость отправочных элементов схемы

Марка эл-та	Наименование	Кол., шт.	Масса, кг		Номер чертежа	Прим.
			шт.	общ.		
04-002	Элемент монтажный □4x135	8	133	10.64	113-04-002	
04-004 *	Элемент монтажный □4x135	44	1.01	44.44	113-04-004	(4 шт из 44 опционально)
04-007	Элемент монтажный □10x146	6	3.02	18.12	113-04-007	
04-008	Профиль ДН-С 150x70x19	16	12.97	207.52	113-04-008	
04-009	Профиль ДН-С 150x70x19	2	14.64	29.28	113-04-009	
04-011	Профиль ДН-С 150x70x19	28	10.14	283.92	113-04-011	
04-012 *	Профиль ДН-С 150x70x19	2	9.77	19.54	113-04-012	
04-013 *	Элемент монтажный - 4x190	3	1.83	5.49	113-04-013	
04-014	Элемент монтажный - 4x135	4	1.35	5.40	113-04-014	
04-015 *	Элемент монтажный - 4x1100	4	3.18	12.72	113-04-015	
04-020	Профиль ДН-С 150x70x19	3	17.66	52.98	113-04-020	
04-021	Профиль ДН-С 150x70x19	4	6.30	25.20	113-04-021	
04-023	Элемент монтажный - 6x265	3	4.39	13.17	113-04-023	
04-024	Элемент монтажный - 6x270	6	5.54	33.24	113-04-024	
04-025	Элемент монтажный - 6x80	10	0.57	5.7	113-04-025	
Итого:			767.36			



Расчетные нагрузки на фундамент

	Постоянные и кратковременные нагрузки			
	N, тс		Qx, тс	Qy, тс
	max	min		
Опоры по оси 2	2,7	0,8	0,2	0,3
Опоры по оси 1, 3	1,7	0,6	0,1	0,1

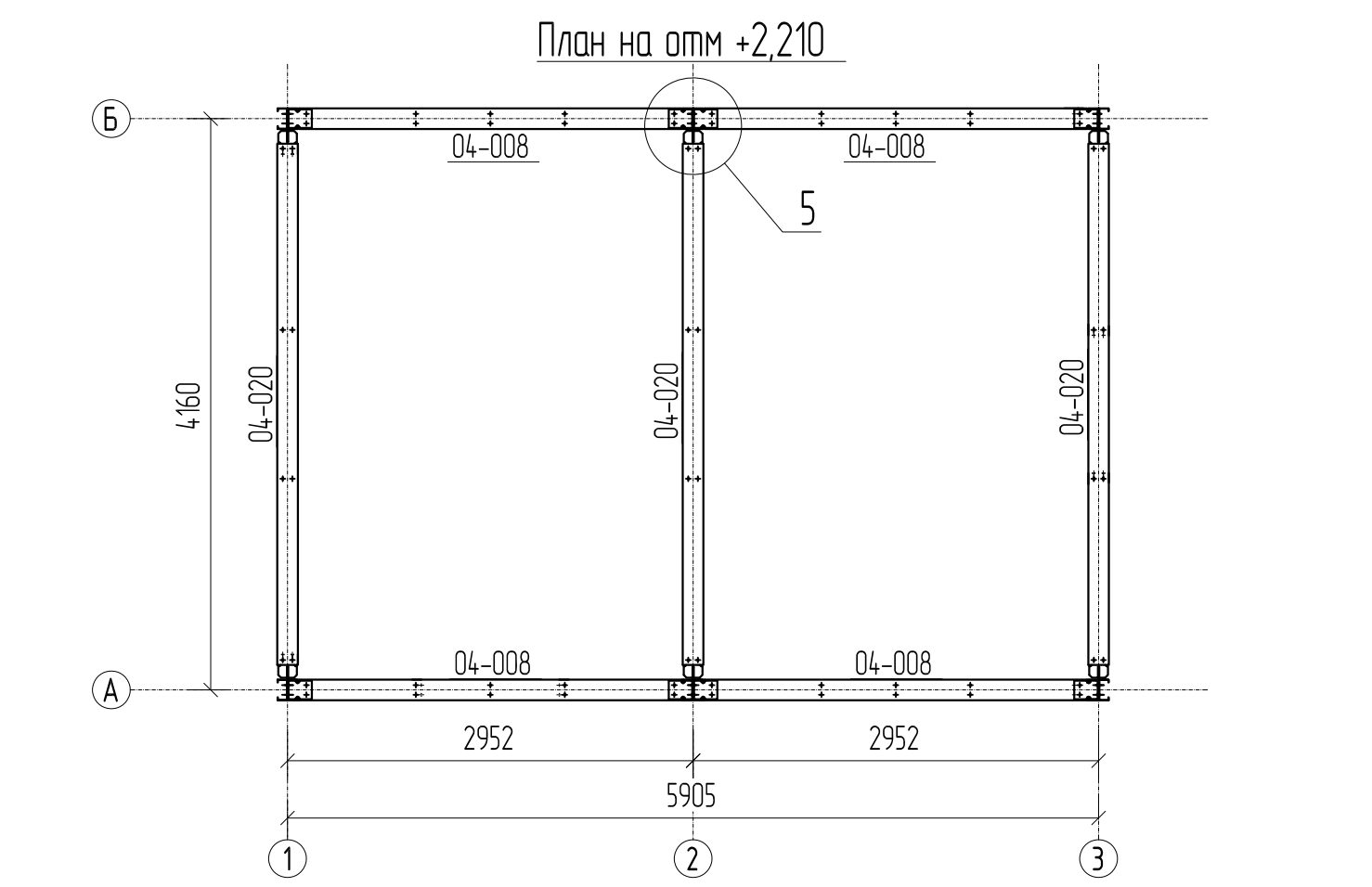
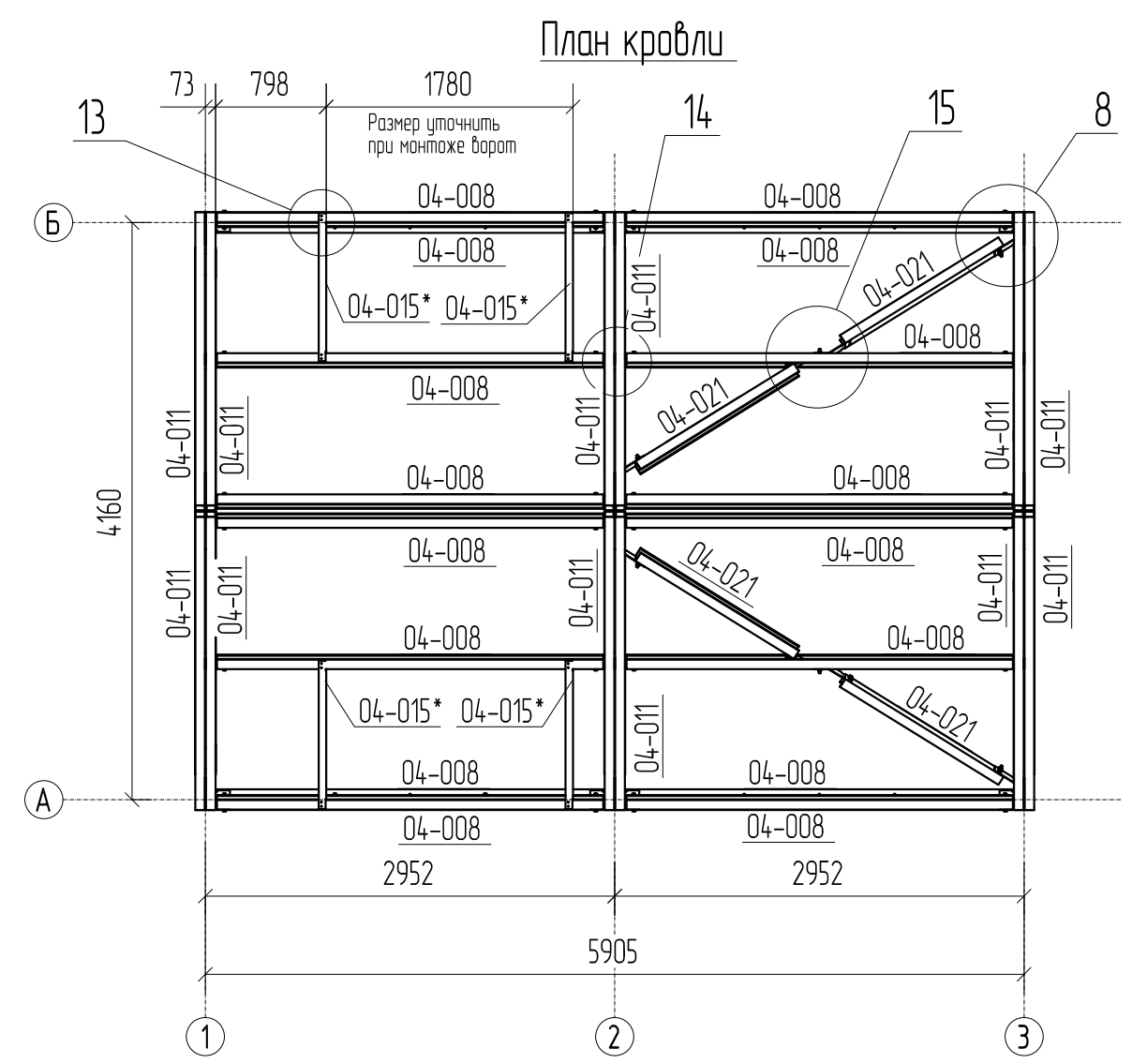
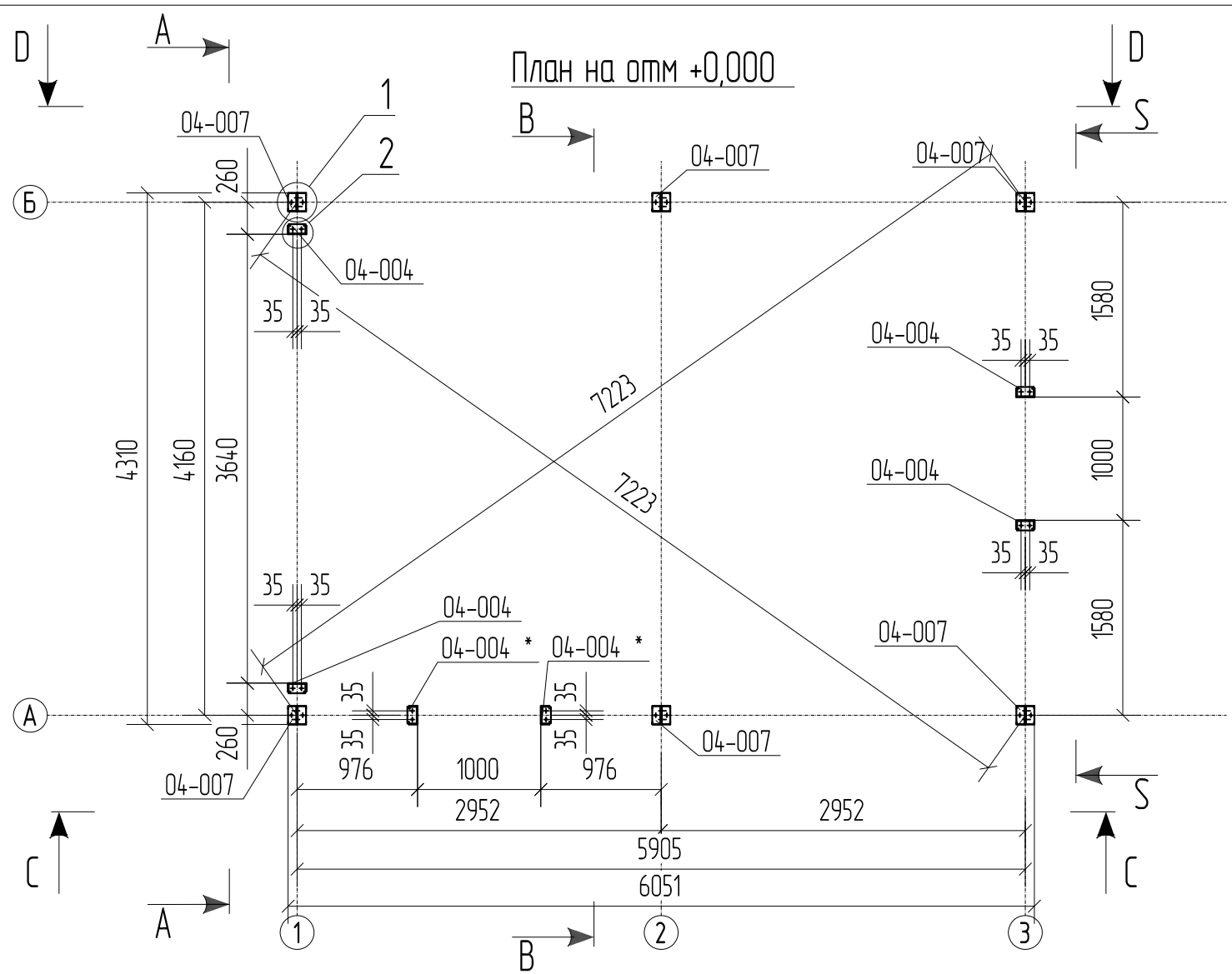
- Для одного болтового соединения используется:
 Болт М16х45 - 1 шт
 Гайка М16 - 1 шт
 Шайба 16 - 1шт
 Гроверная шайба 16 - 1 шт
- * - Опция

GARAGE-26-LIGHT						
Технический паспорт серии GARAGE LIGHT						
Изм.	Кол.ч	Лист	№ док.	Подп.	Дата	
Разраб.	Варавин П.			<i>В.В.</i>	12.05.2022	
Проверил	Ежова Е.			<i>Е.Е.</i>	12.05.2022	
Н.контр.					Монтажная схема МК (3D); Нагрузки на фундамент	
					<table border="1"> <tr> <td>Стадия</td> <td>Лист</td> <td>Листов</td> </tr> <tr> <td>Р</td> <td>4</td> <td>27</td> </tr> </table>	Стадия
Стадия	Лист	Листов				
Р	4	27				
					ООО "ДорХан-Торговый Дом"	

Ведомость прочих материалов

Наименование	Стандарт	Кол., шт.	Масса, кг.		Примечание
			шт.	общ.	
Анкерный болт М16х110		28	-	-	
Болт М16х45	ГОСТ 7798-70	294	-	-	
Гайка М16	ГОСТ 5915-70	294	-	-	
Шайба 16	ГОСТ 11371-78	300	-	-	
Гроверная шайба 16	ГОСТ 6402-70	300	-	-	

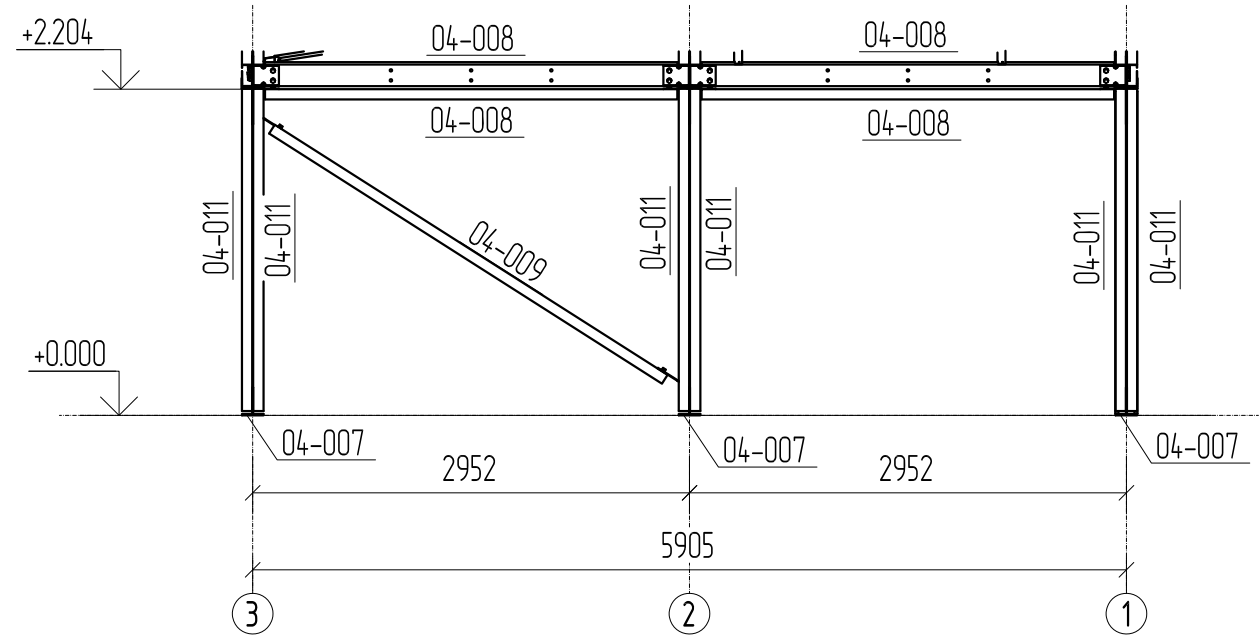
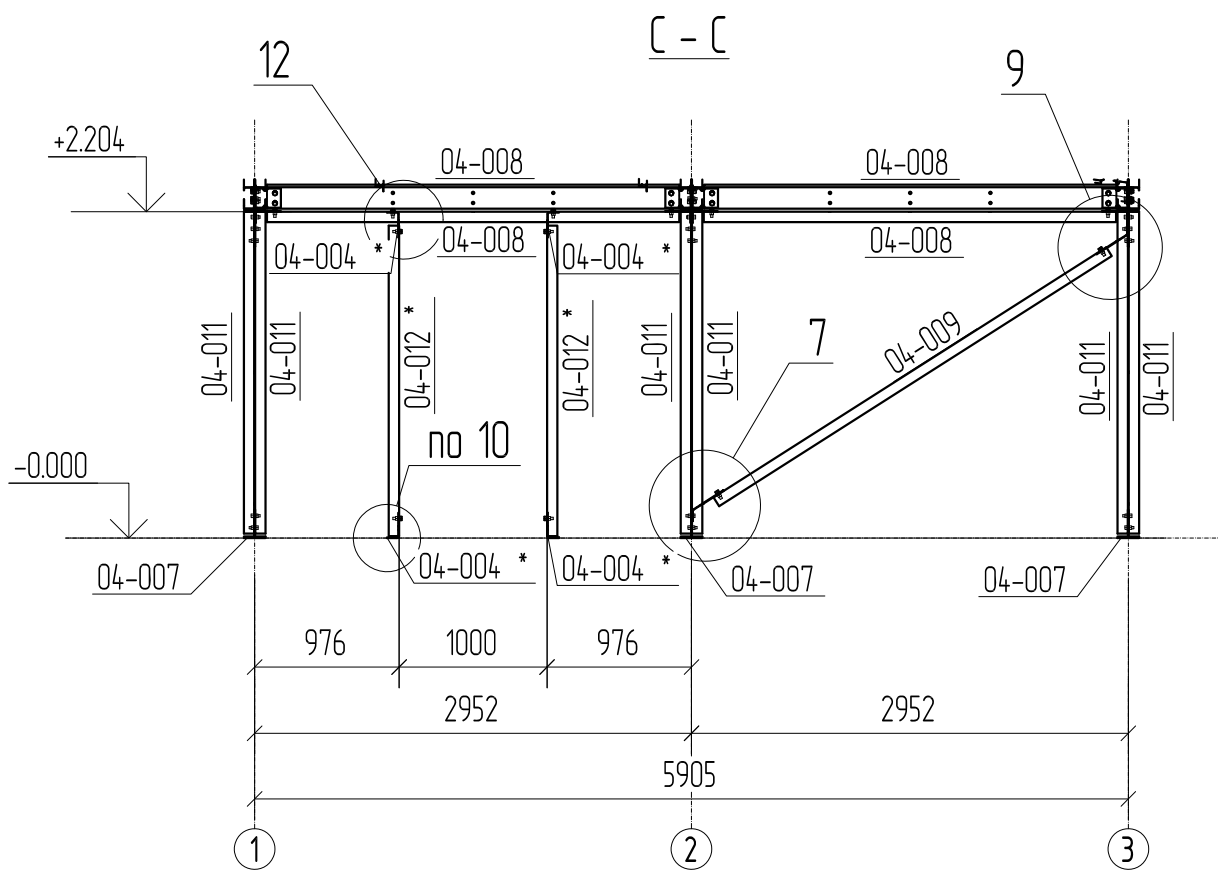
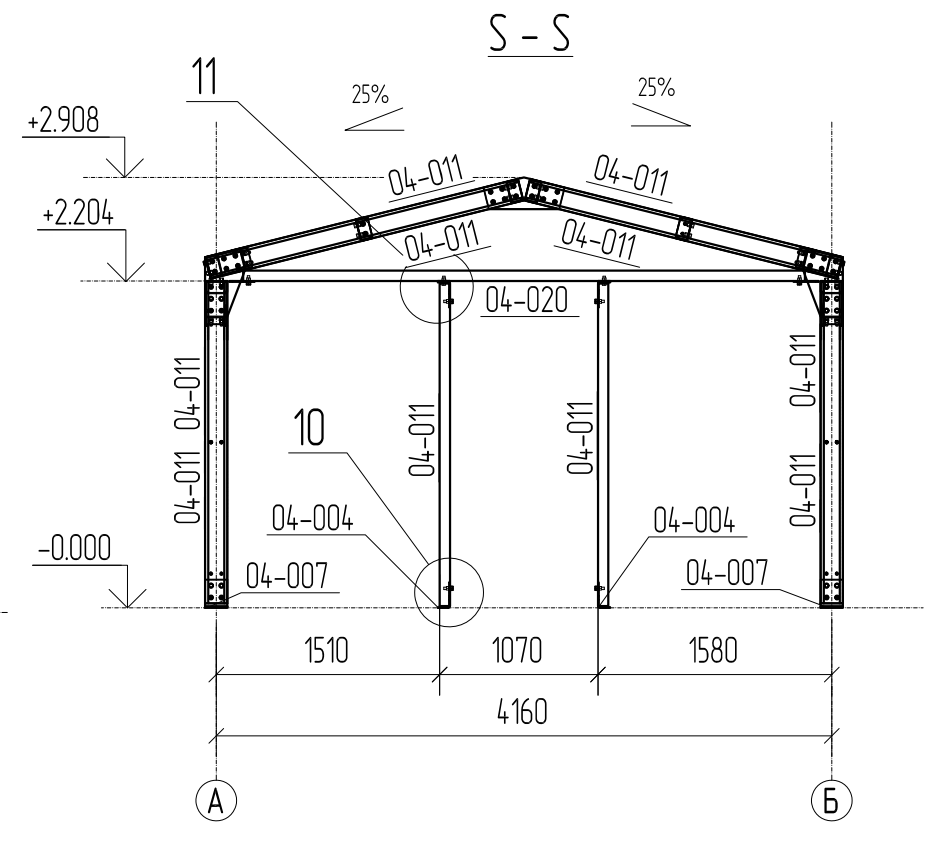
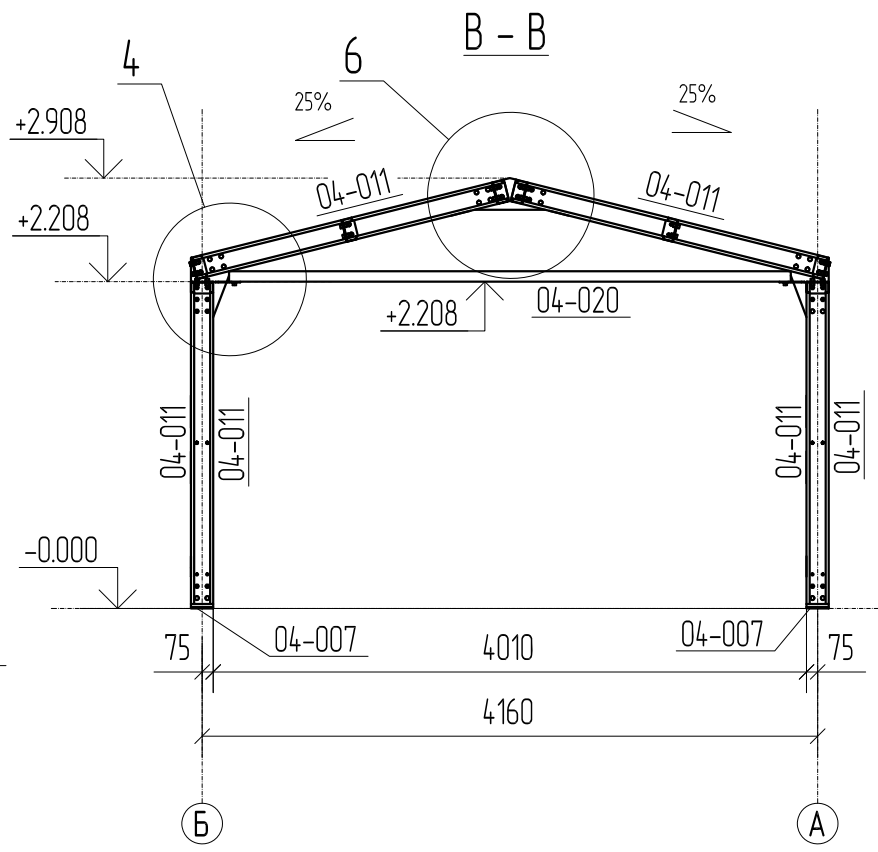
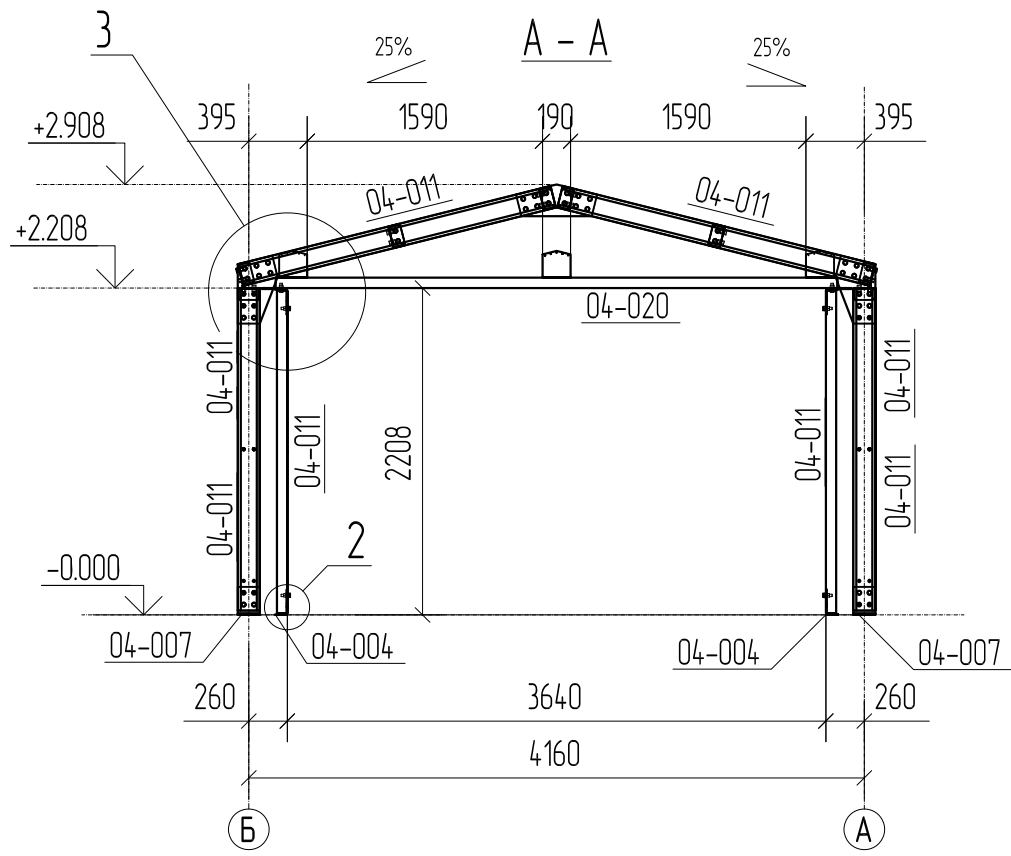
Создано	Гл.технолог	Гл.сварщик
Инв. № подл.	Взам. инв. №	Подп. и дата
GARAGE-26-LIGHT	26.09.2021	



1. Примечания см. на листе 4

Согласовано	Гл.технолог	Взам. инв. №	Подп. и дата	Инв. № подл.
	Гл.сварщик		26.07.2021	GARAGE-26-LIGHT

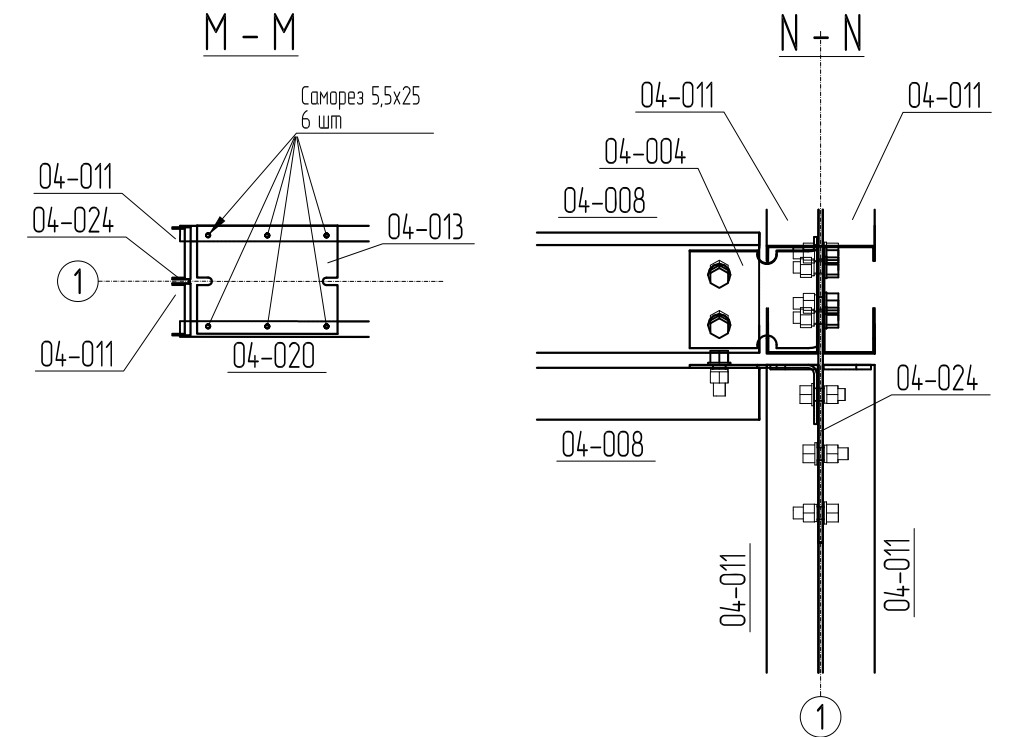
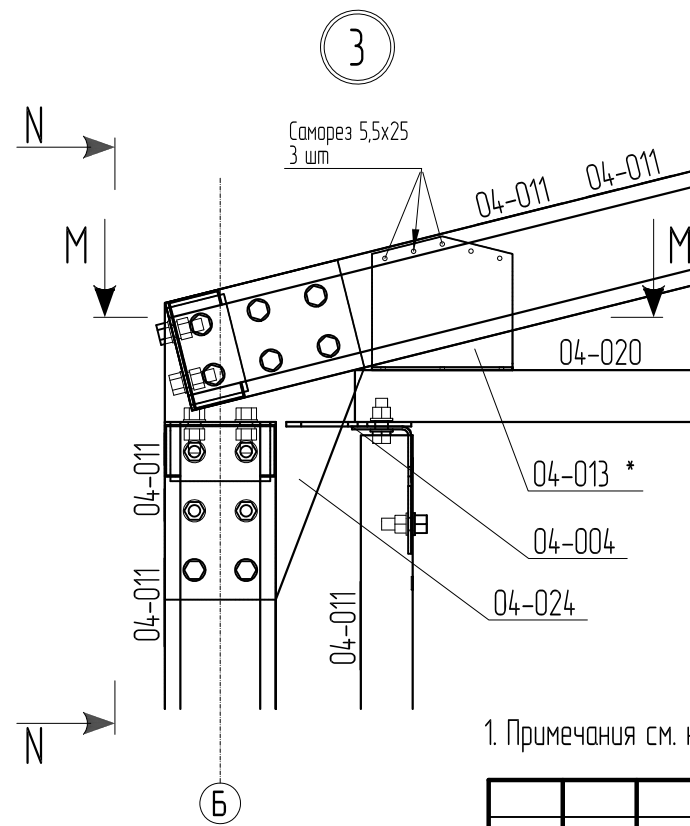
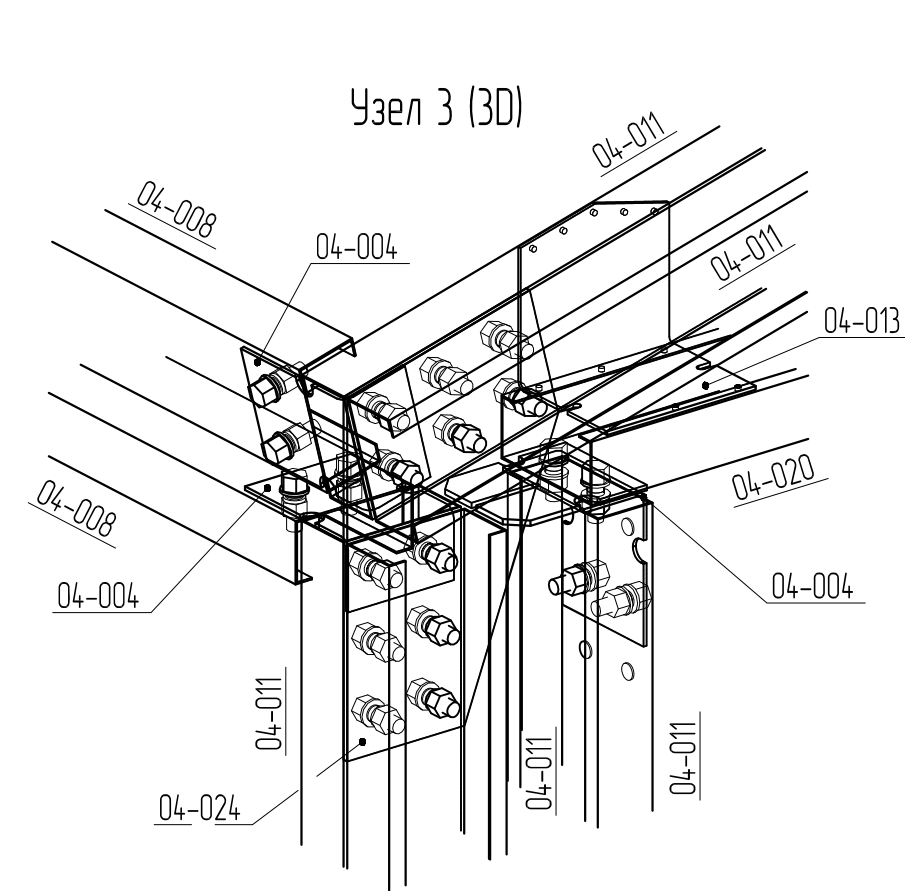
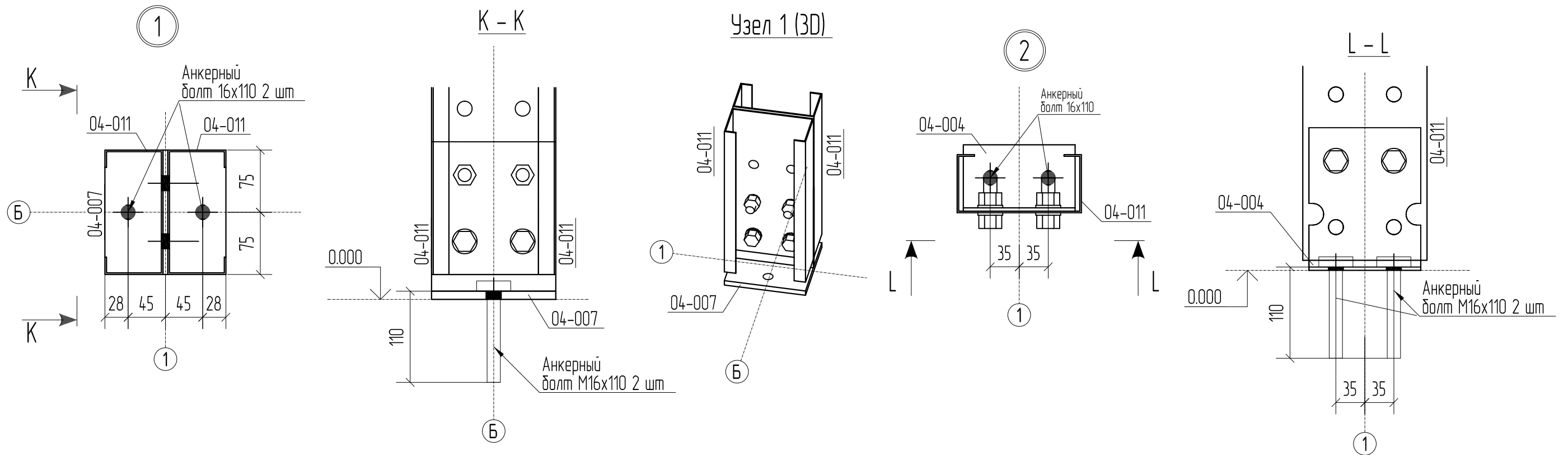
GARAGE-26-LIGHT											
Технический паспорт серии GARAGE LIGHT											
Изм.	Кол.ч	Лист	№ док.	Подп.	Дата						
Разраб.		Варавин П.		<i>В.В.</i>							
Проверил		Ежова Е.		<i>Е.Е.</i>							
Теплое исполнение					<table border="1"> <tr> <td>Стадия</td> <td>Лист</td> <td>Листов</td> </tr> <tr> <td>Р</td> <td>5</td> <td>27</td> </tr> </table>	Стадия	Лист	Листов	Р	5	27
Стадия	Лист	Листов									
Р	5	27									
План на отм. 0,000 ; План на отм. +2,201 ; План Кровли					ООО "ДорХан-Торговый Дом"						
Н.контр.											



1. Примечания см. на листе 4

Согласовано	Гл.технолог	Взам. инв. №	Подп. и дата	Инв. № подл.
	Гл.сварщик	26.07.2021	26.07.2021	GARAGE-26-LIGHT

GARAGE-26-LIGHT					
Технический паспорт серии GARAGE LIGHT					
Изм.	Кол.чч	Лист	№ док.	Подп.	Дата
Разраб.		Варавин П.		РЗ	12.05.2022
Проверил		Ежова Е.			12.05.2022
Теплое исполнение			Стадия	Лист	Листов
			Р	6	27
Разрезы А-А, В-В, С-С, D-D, S-S			ООО "ДорХан-Торговый Дом"		
Н.контр.					



1. Примечания см. на листе 4

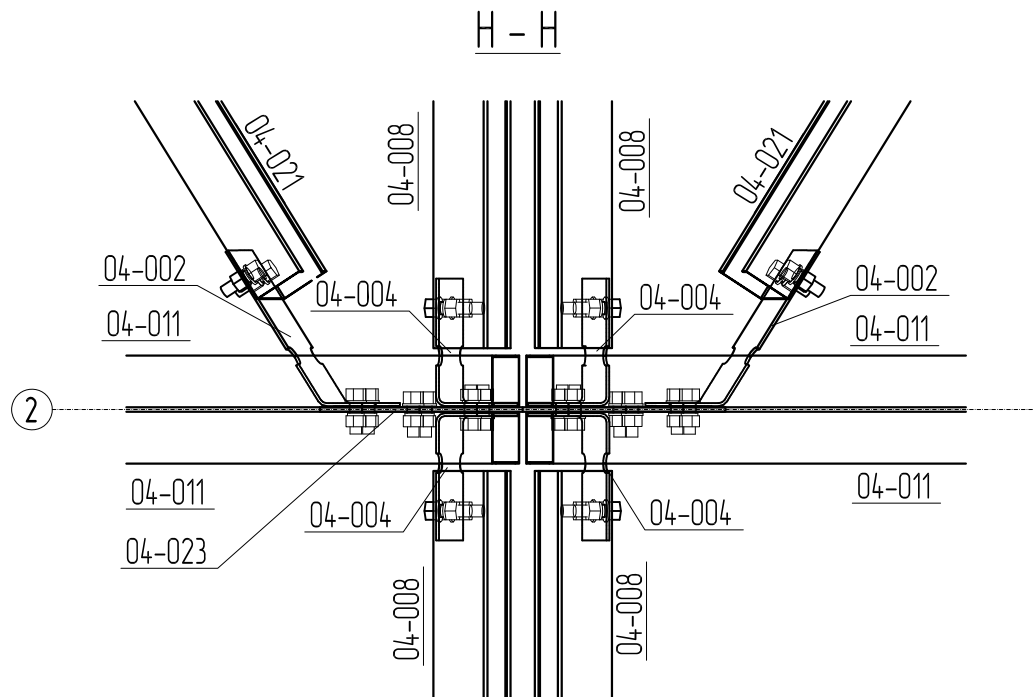
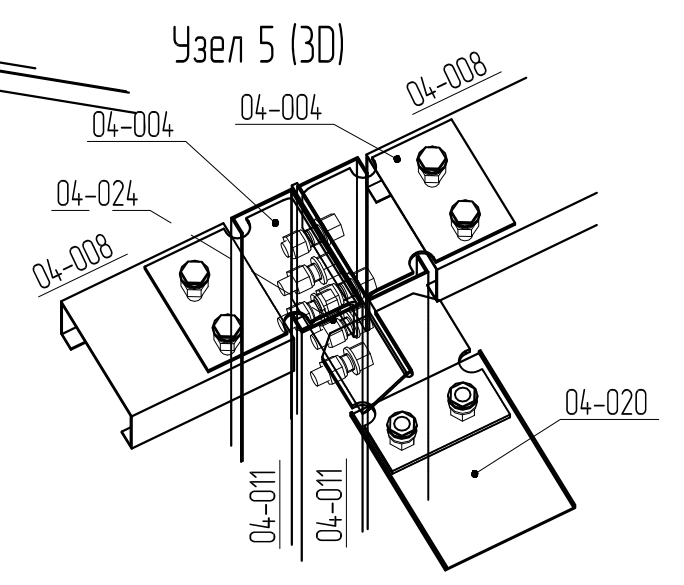
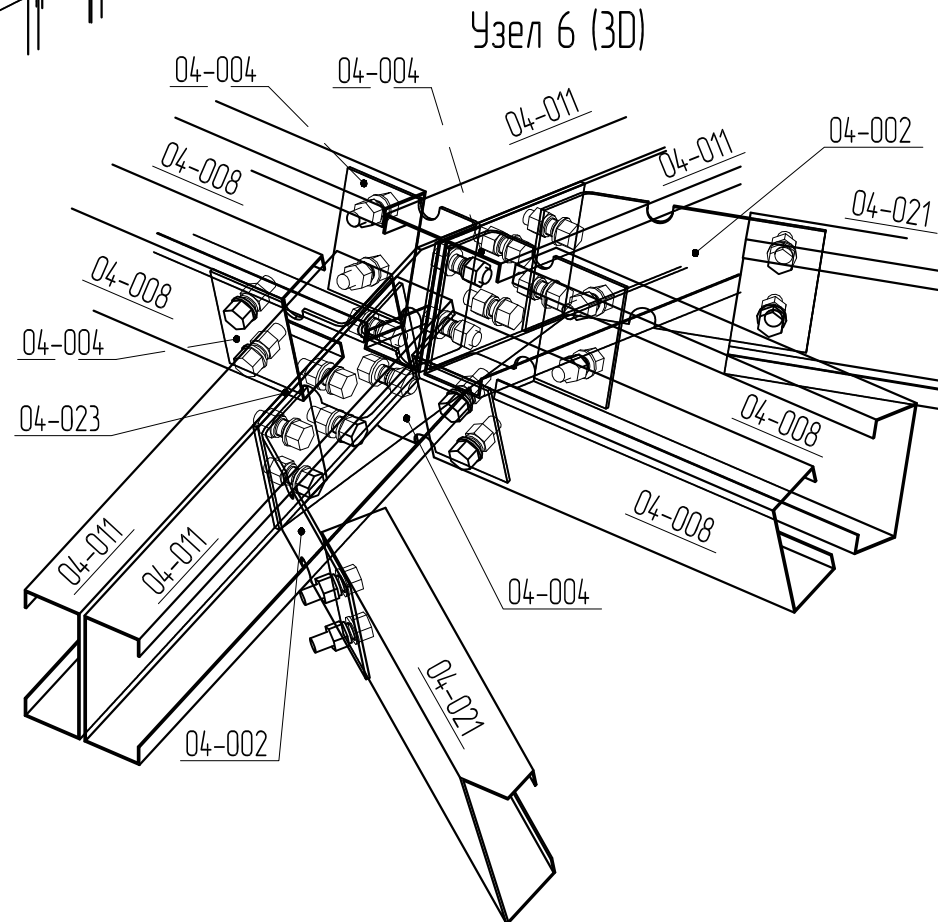
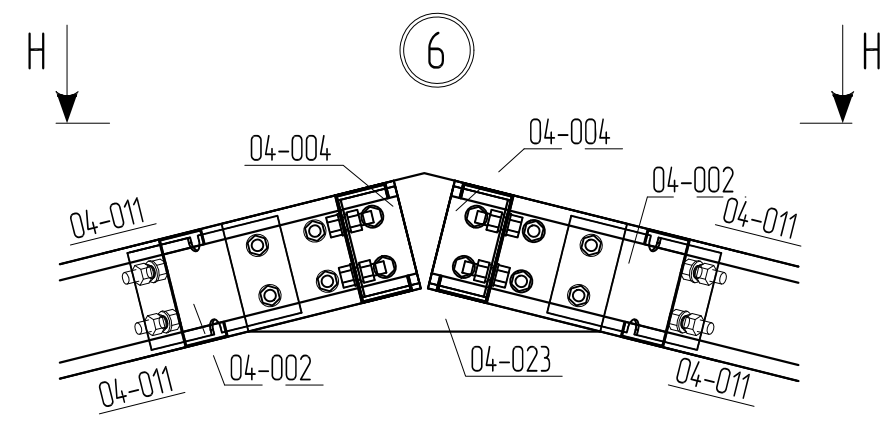
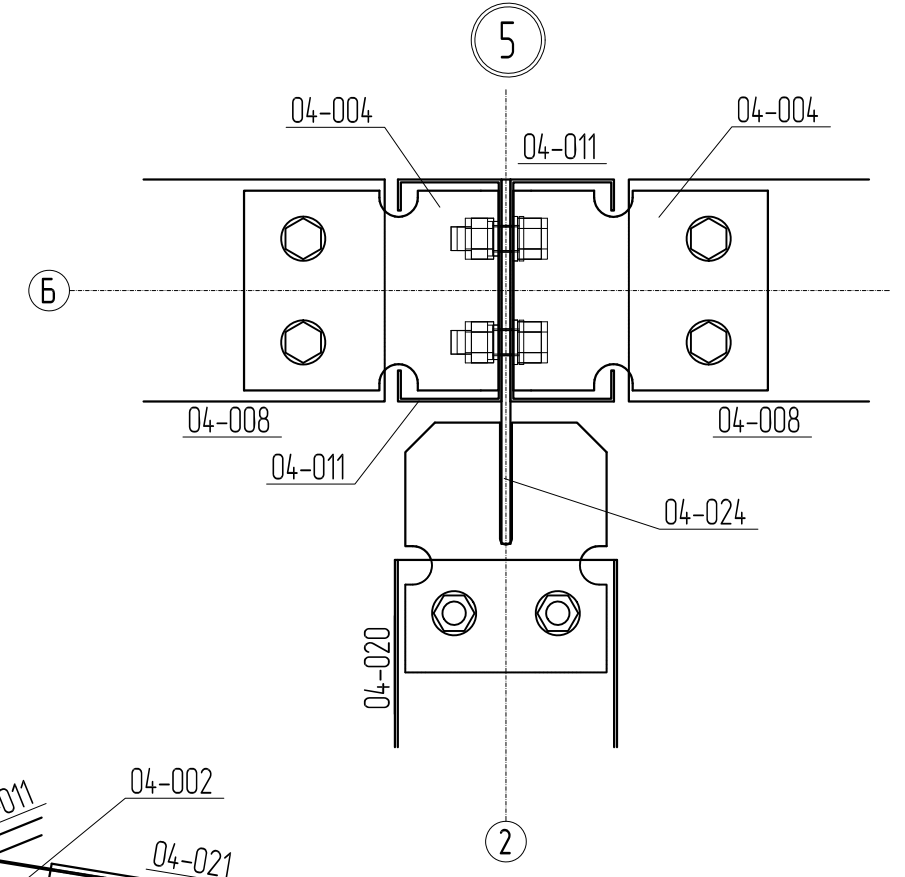
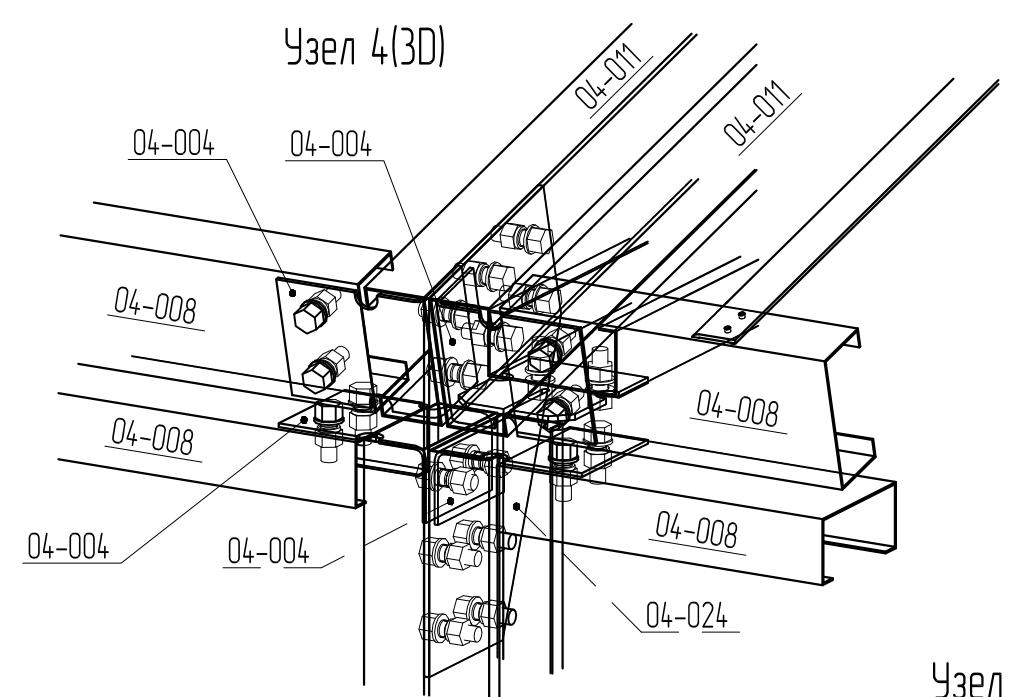
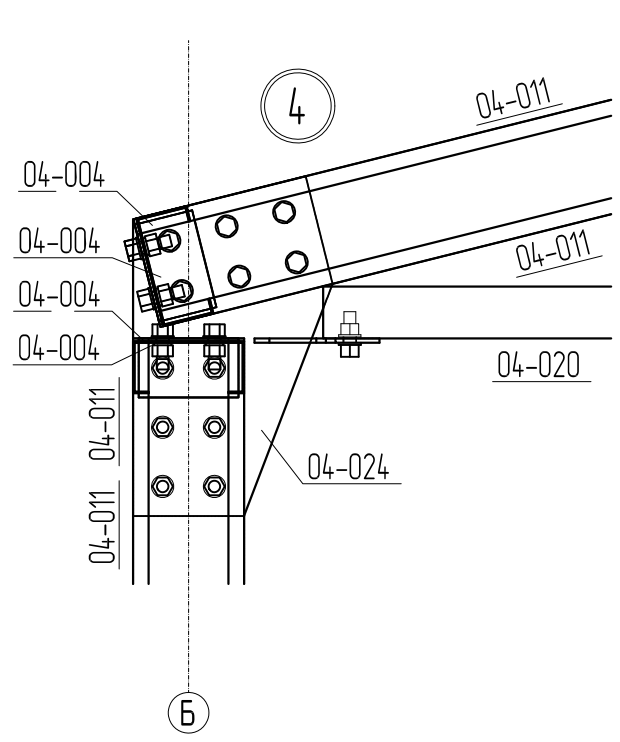
GARAGE-26-LIGHT					
Технический паспорт серии GARAGE LIGHT					
Изм.	Кол.изм.	Лист	№ док.	Подп.	Дата
Разраб.	Варавин П.	78			12.05.2022
Проверил	Ежова Е.				12.05.2022
Теплое исполнение			Стадия	Лист	Листов
			Р	7	27
Узел 1, Узел 2, Узел 3			ООО "ДорХан-Торговый Дом"		
Н.контр.					

Согласовано
Гл.технолог
Гл.сварщик

Взам. инв. №

Подп. и дата
26.07.2021

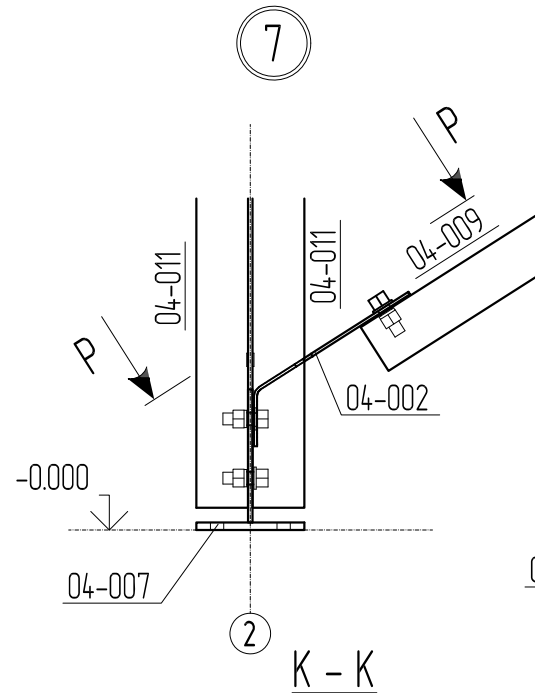
Инв. № подл.
GARAGE-26-LIGHT



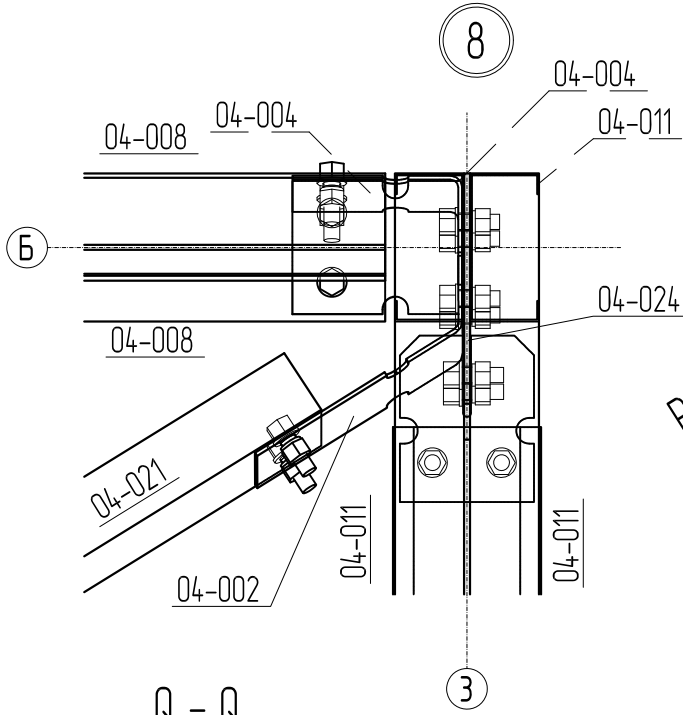
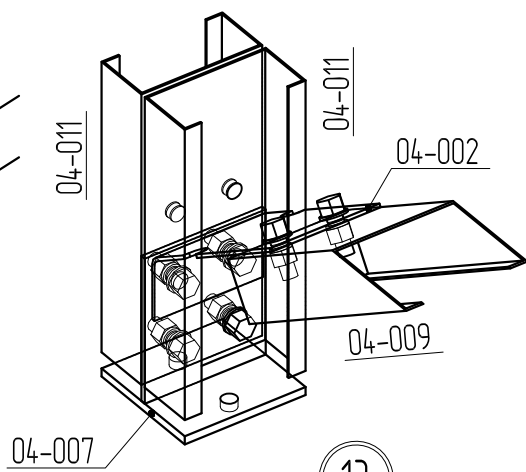
1. Примечания см. на листе 4

GARAGE-26-LIGHT					
Технический паспорт серии GARAGE LIGHT					
Изм.	Кол.ч	Лист	№ док.	Подп.	Дата
Разраб.				Варавин П.	12.05.2022
Проверил				Ежова Е.	12.05.2022
Теплое исполнение					
Узел 4, Узел 5, Узел 6					
			Стадия	Лист	Листов
			Р	8	27
			ООО "ДорХан-Торговый Дом"		

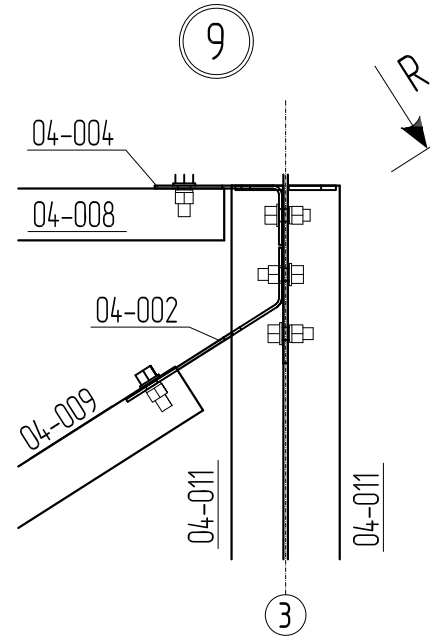
Согласовано	Г.технолог	Г.сварщик
Инв. № подл.	Взам. инв. №	Подп. и дата
GARAGE-26-LIGHT	26.07.2021	



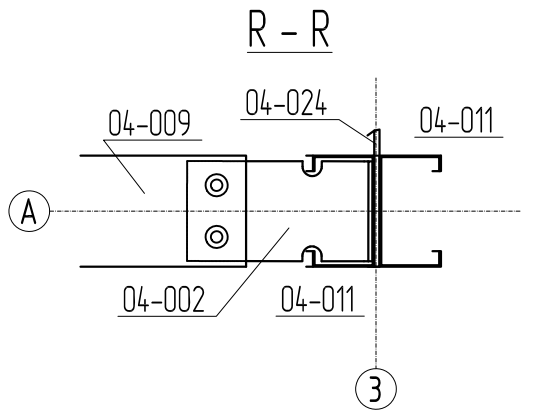
Узел 7 (3D)



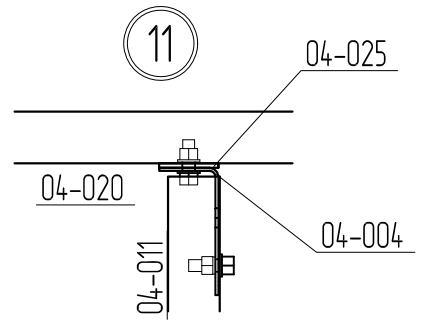
8



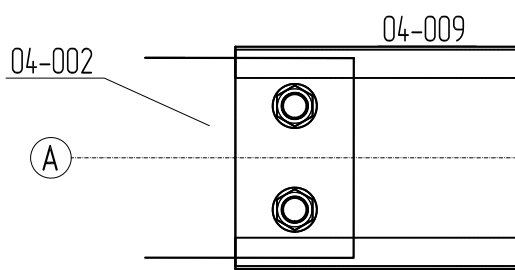
9



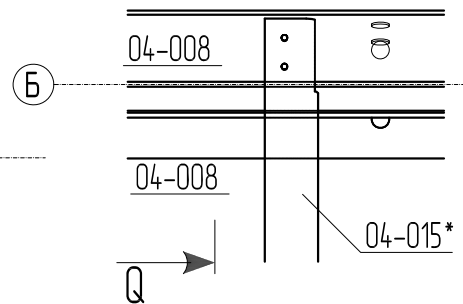
R - R



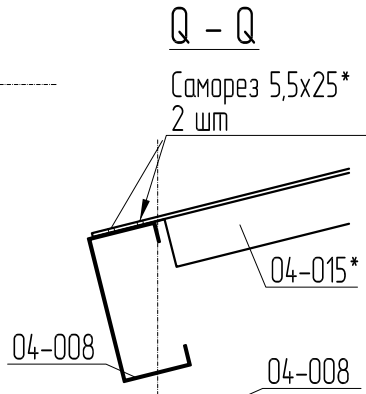
11



K - K

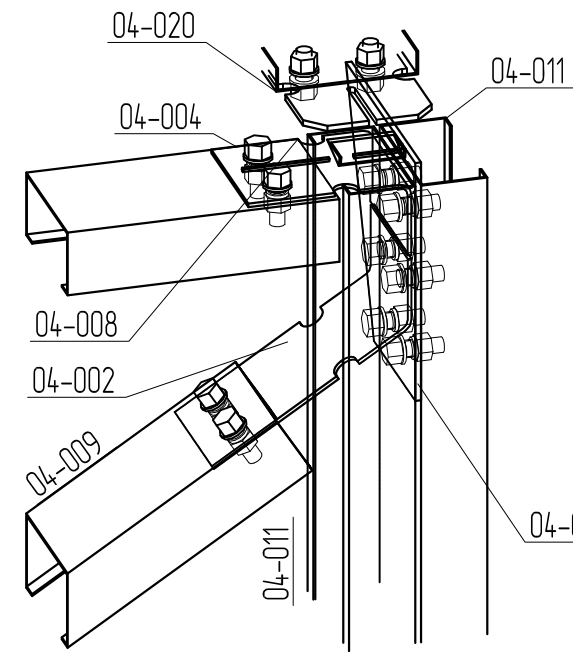


B - B

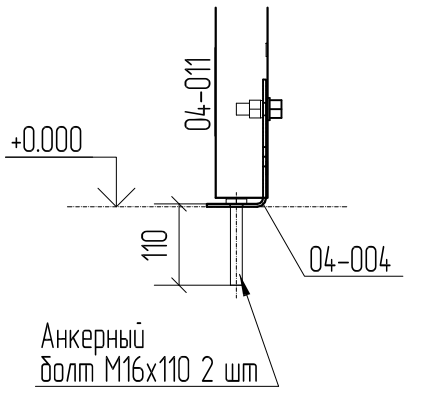
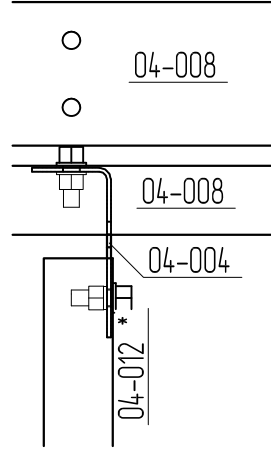


Q - Q

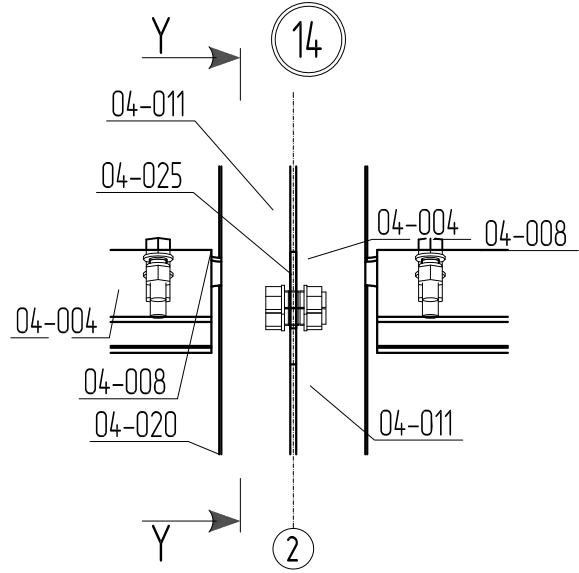
Узел 9 (3D)



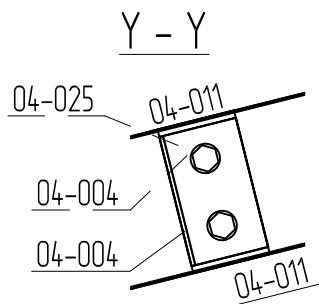
12



10

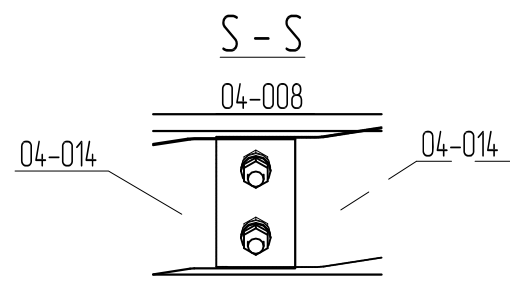
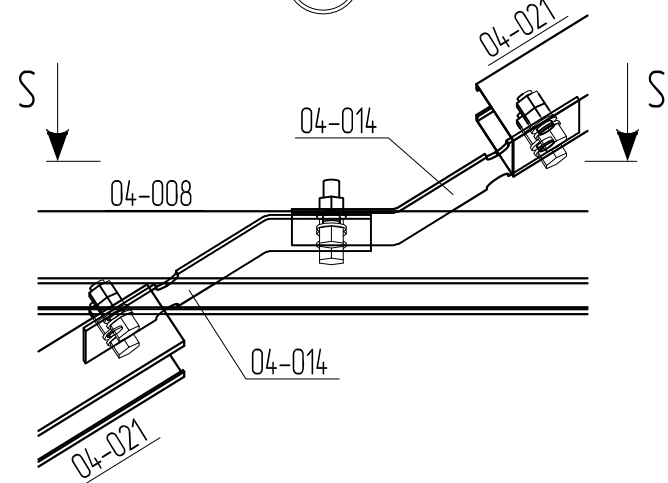


14



Y - Y

15



S - S

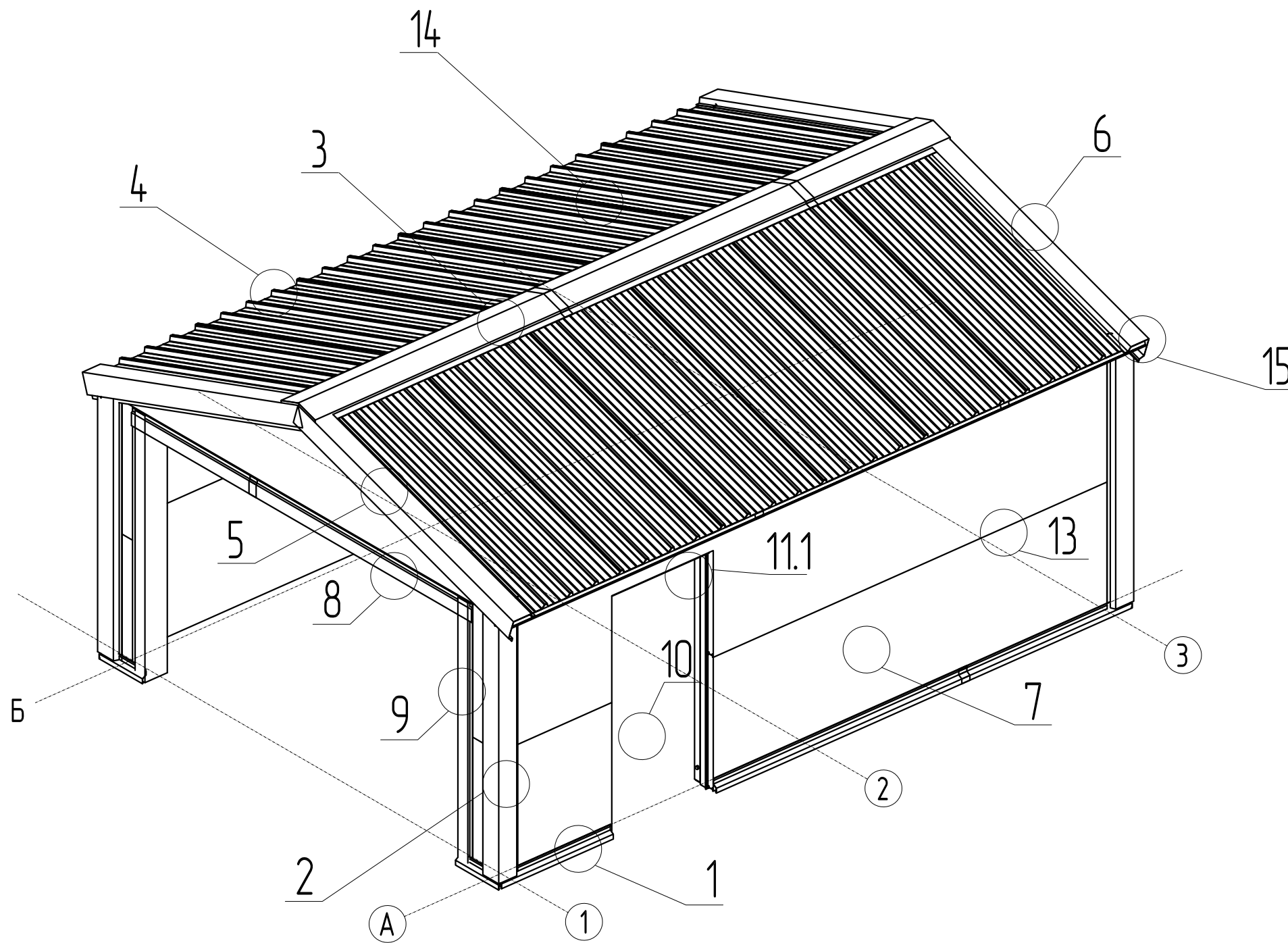
1. Примечания см. на листе 4

GARAGE-26-LIGHT

Технический паспорт серии GARAGE LIGHT

Изм.	Кол.ч	Лист	№ док.	Подп.	Дата	Теплое исполнение	Стадия	Лист	Листов
Разраб.		Варавин П.		Р.В.	12.05.2022				
Проверил		Ежова Е.			12.05.2022				
Н.контр.						Узел 7, Узел 8, Узел 8, Узел 9, Узел 10, Узел 11, Узел 12, Узел 13, Узел 14, Узел 15			ООО "ДорХан-Торговый Дом"

Согласовано	Гл.технолог	Гл.сварщик
Инв. № подл.	Взам. инв. №	Подп. и дата
GARAGE-26-LIGHT		26.07.2021



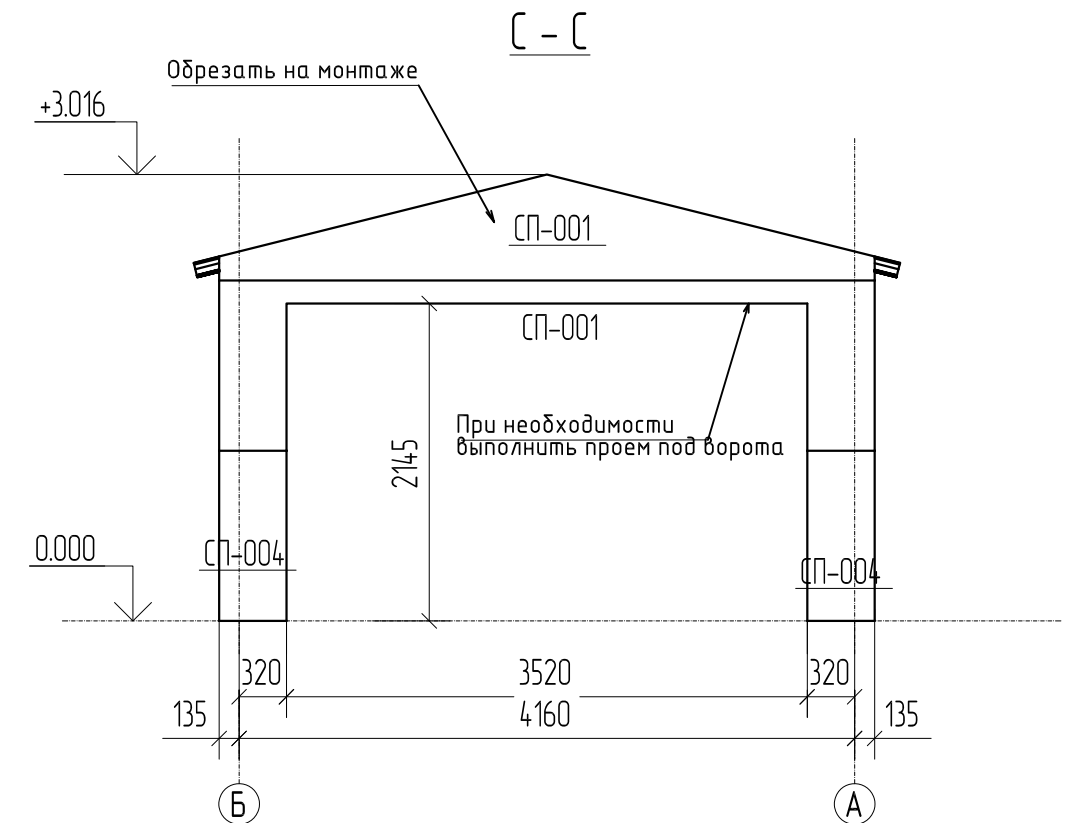
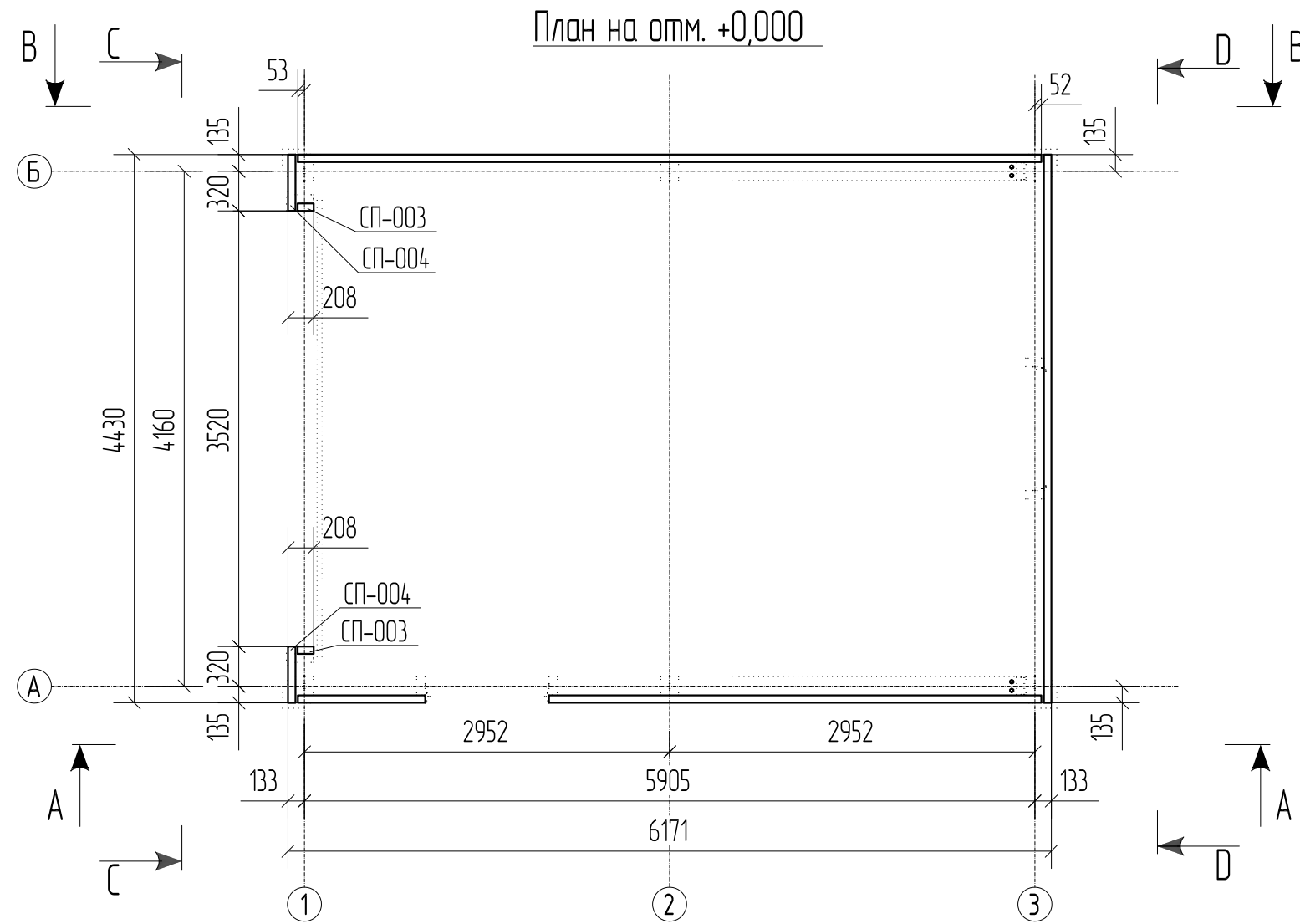
* - опционально

						GARAGE-26-LIGHT			
						Технический паспорт серии GARAGE LIGHT			
Изм.	Кол.ч	Лист	№ док.	Подп.	Дата	Теплое исполнение	Стадия	Лист	Листов
Разраб.	Варавин П.			<i>В.В.</i>	12.05.2022		Р	10	27
Проверил	Ежова Е.			<i>Е.Е.</i>	12.05.2022	Монтажная схема (3d) ограждающих конструкций	ООО "ДорХан-Торговый Дом"		
Н.контр.									

Согласовано	Гл.технолог	Гл.сварщик
Инд. № подл.	Взам. инд. №	Подп. и дата
GARAGE-26-LIGHT		26.07.2021

Спецификация к схеме расположения сэндвич-панелей

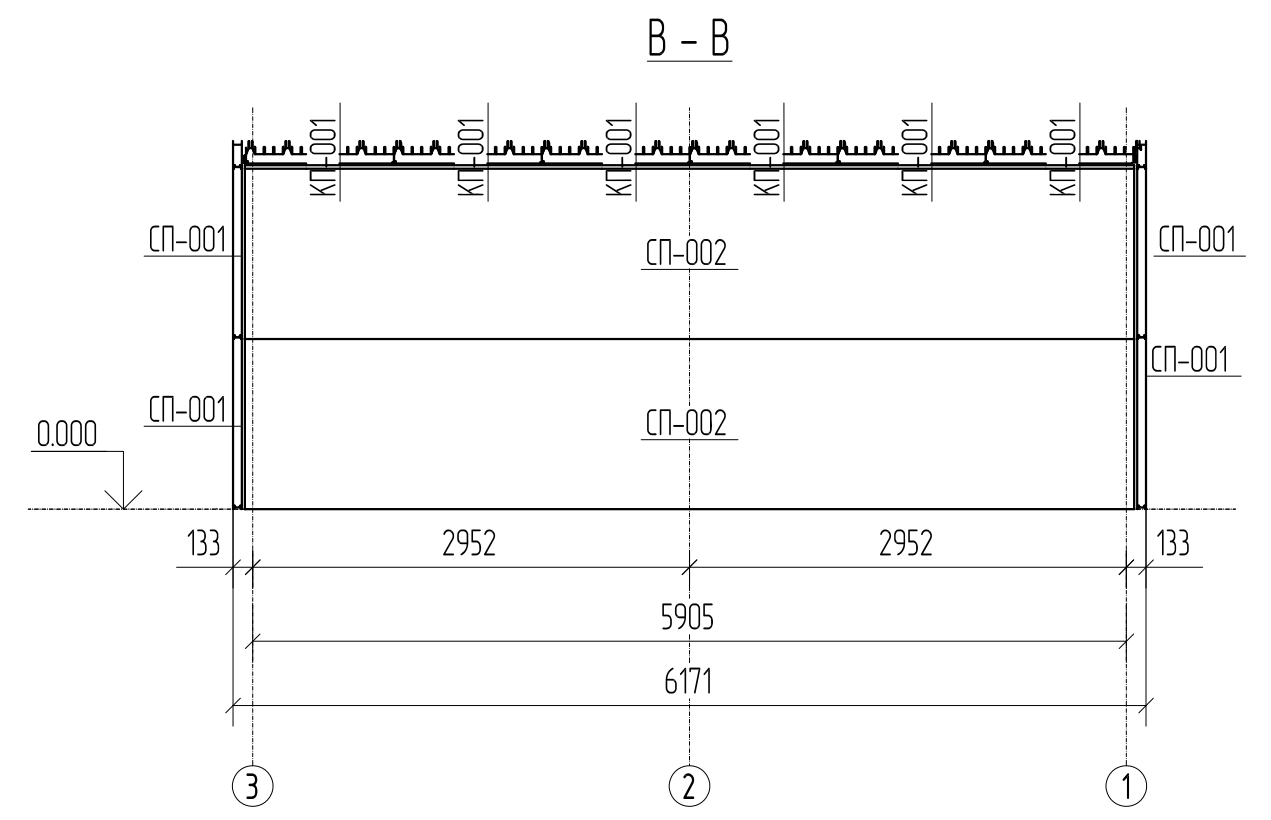
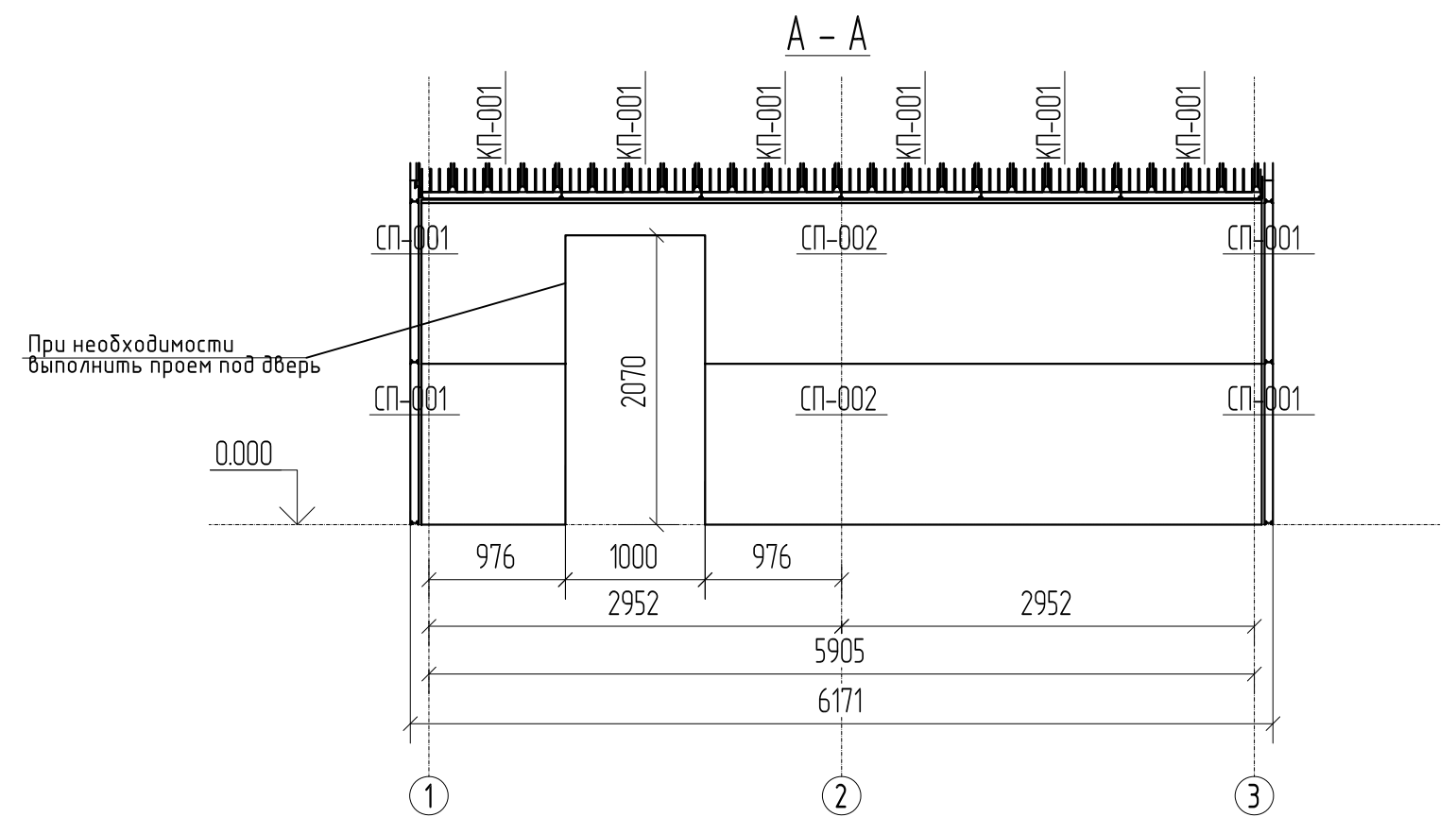
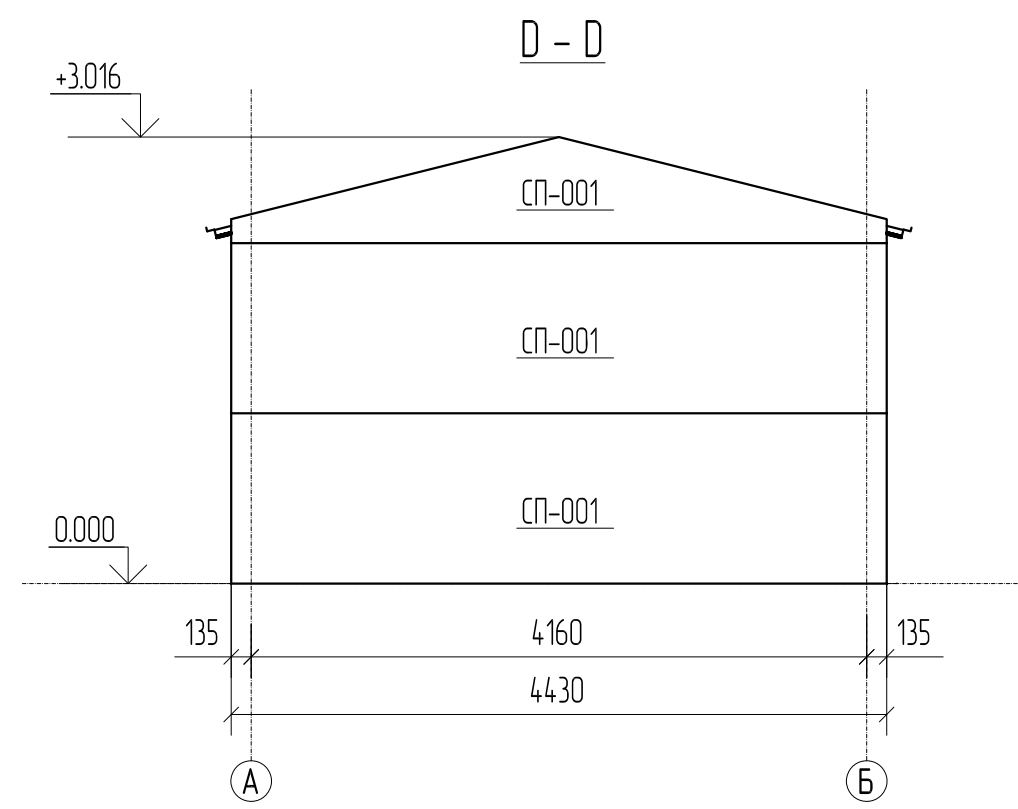
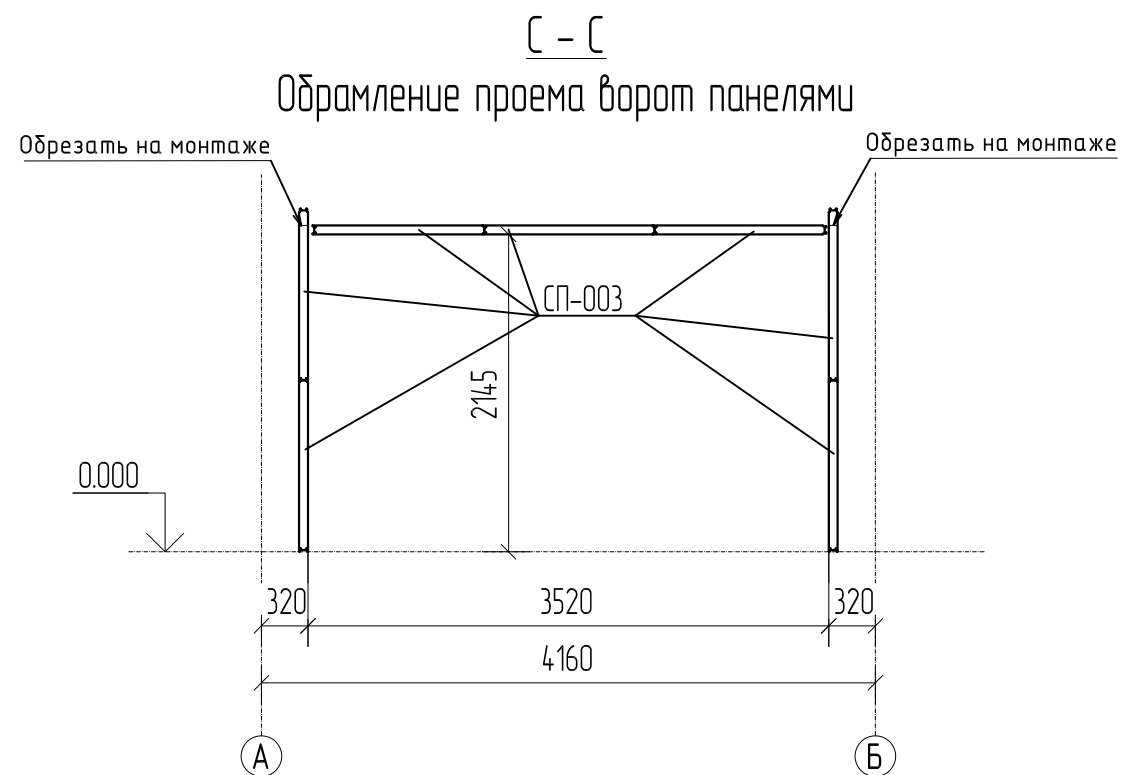
Марка эл-та	Обозначение	Длина, мм	Кол. шт.	Примечание
КП-001	PK/S-A0-8P3HR3/TG/G-S100/0.45-S100/0.45/SP21-7016/SP21-9003	2420	12	
СП-001	PS/S-B5-6P3HZ3/G/G-S100/0.45-S100/0.45/PRINT24-GLK/SP24-9003	4430	6	СП-003 и СП-004 выполняются из данной панели см лист
СП-002	PS/S-B5-6P3HZ3/G/G-S100/0.45-S100/0.45/PRINT24-GLK/SP24-9003	6010	4	



Согласовано	Гл.технолог	Гл.сварщик
Инд. № подл.	Подп. и дата	Взам. инв. №
GARAGE-26-LIGHT	26.07.2021	

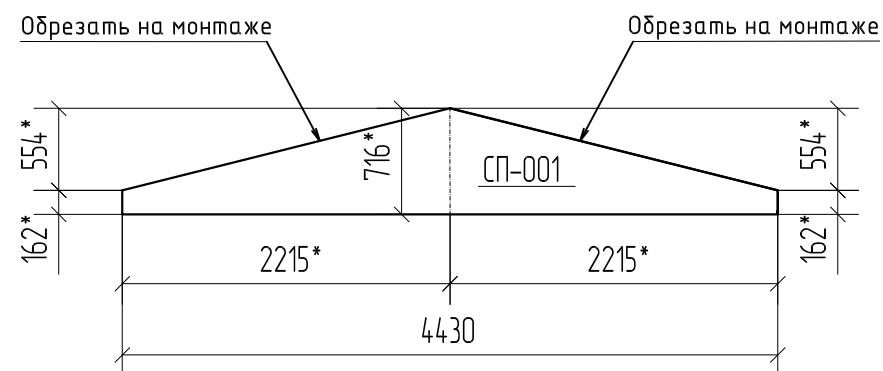
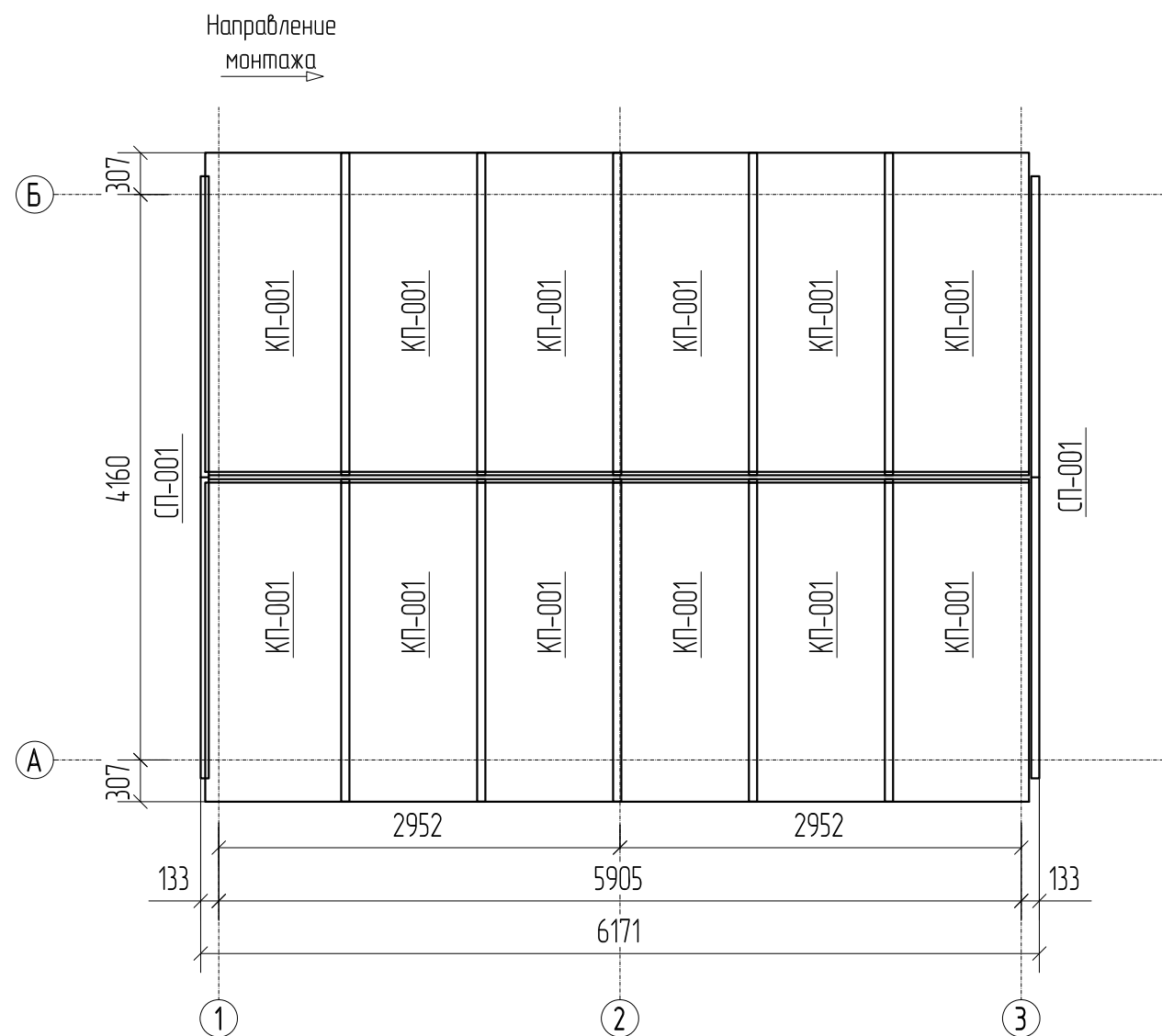
GARAGE-26-LIGHT							
Технический паспорт серии GARAGE LIGHT							
Изм.	Кол.чч	Лист	№ док.	Подп.	Дата		
Разраб.		Варавин П.		<i>В.В.</i>	12.05.2022		
Проверил		Ежова Е.		<i>Е.Е.</i>	12.05.2022		
Н.контр.							
Теплое исполнение					Стадия	Лист	Листов
План на отм +0,000; Разрез С-С; Спецификация панелей					Р	11	27
					ООО "ДорХан-Торговый Дом"		

Согласовано	Гл.технолог	Взам. инв. №	Подп. и дата	Инв. № подл.
	Гл.сварщик		26.07.2021	GARAGE-26-LIGHT

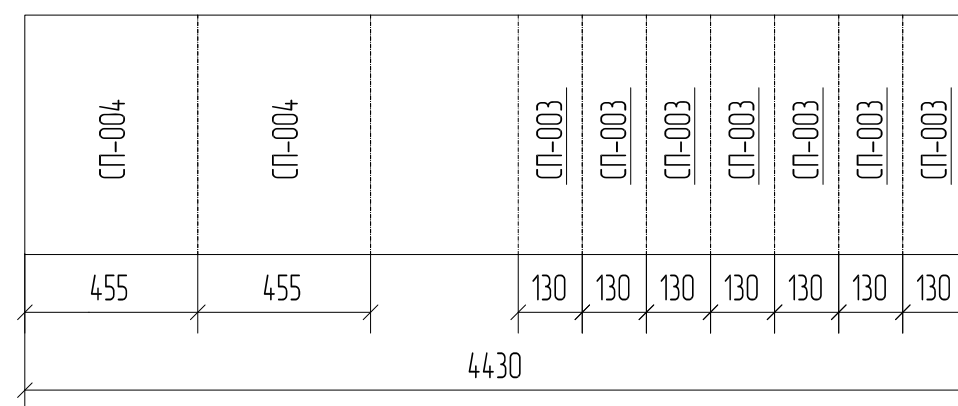


GARAGE-26-LIGHT					
Технический паспорт серии GARAGE LIGHT					
Изм.	Кол.ч	Лист	№ док.	Подп.	Дата
Разраб.		Варавин П.		<i>В.В.</i>	12.05.2022
Проверил		Ежова Е.		<i>Е.Е.</i>	12.05.2022
Теплое исполнение			Стадия	Лист	Листов
			Р	12	27
Разрезы А-А, В-В, Е-Е, D-D				ООО "ДорХан-Торговый Дом"	
Н.контр.					

Раскладка кровельных панелей



Выполнить из панели СП-001



* - Размер уточнить на монтаже

						GARAGE-26-LIGHT			
						Технический паспорт серии GARAGE LIGHT			
Изм.	Кол.ч	Лист	№ док.	Подп.	Дата	Теплое исполнение	Стадия	Лист	Листов
Разраб.	Варавин П.	РЗ	12.05.2022				Р	13	27
Проверил	Ежова Е.		12.05.2022			Раскладка кровельных панелей Обрезка панелей	ООО "ДорХан-Торговый Дом"		
Н.контр.									

Согласовано

Гл.технолог
Гл.сварщик

Взам. инв. №

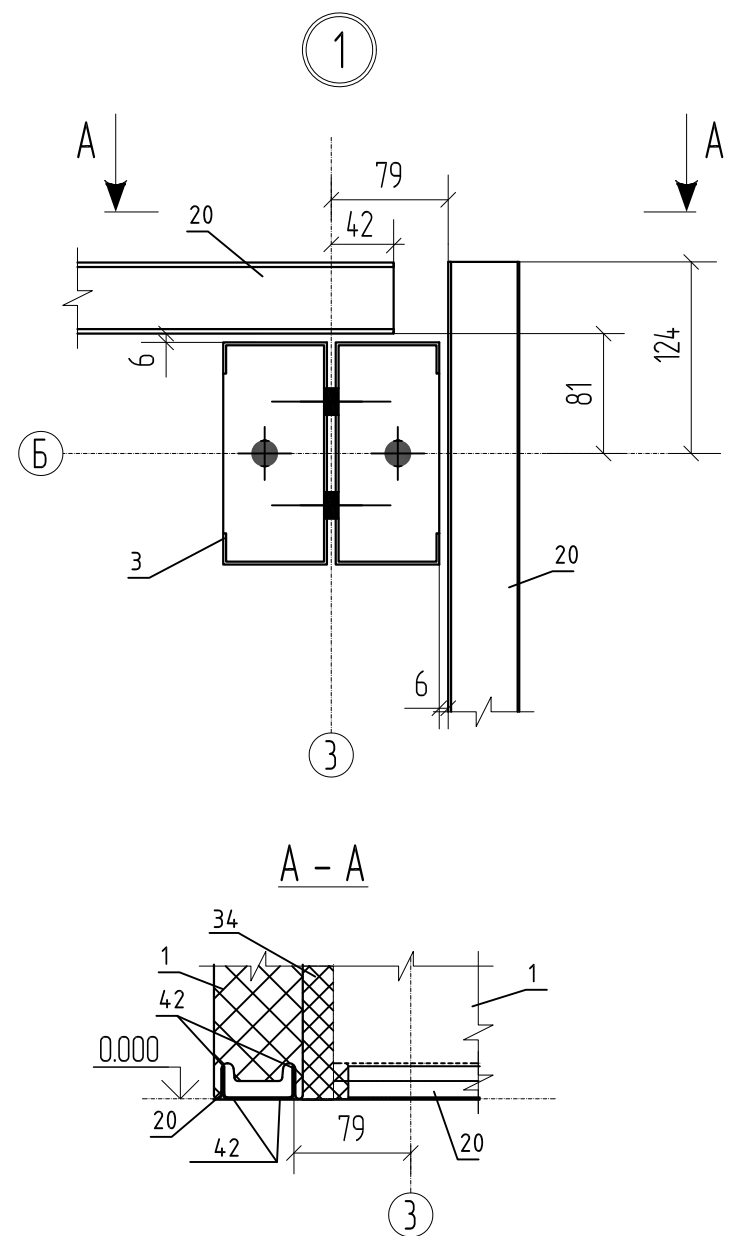
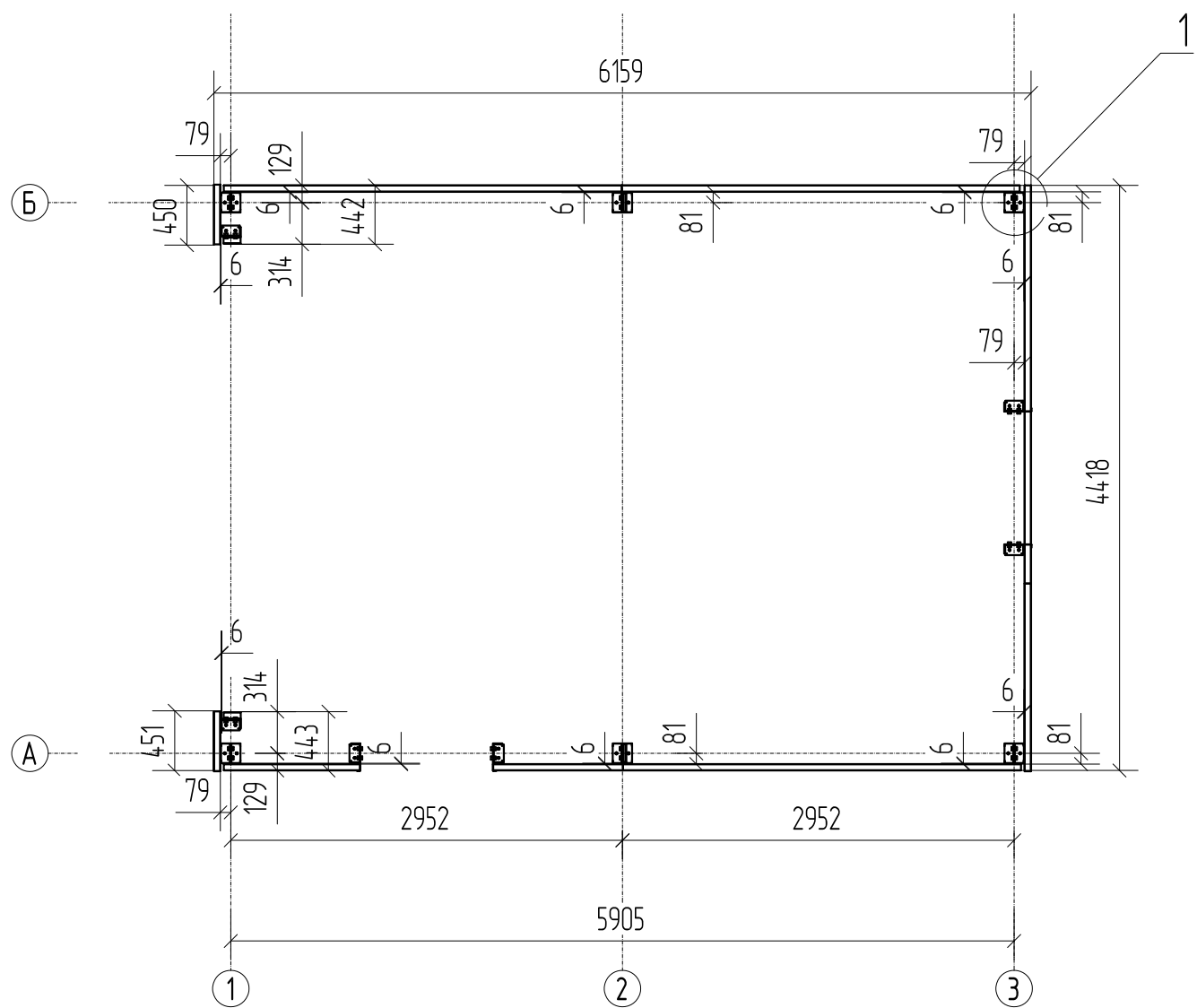
Подп. и дата

26.07.2021

Инв. № подл.

GARAGE-26-LIGHT

План расположения стартовых профилей 113-05-002 на отм. +0.000

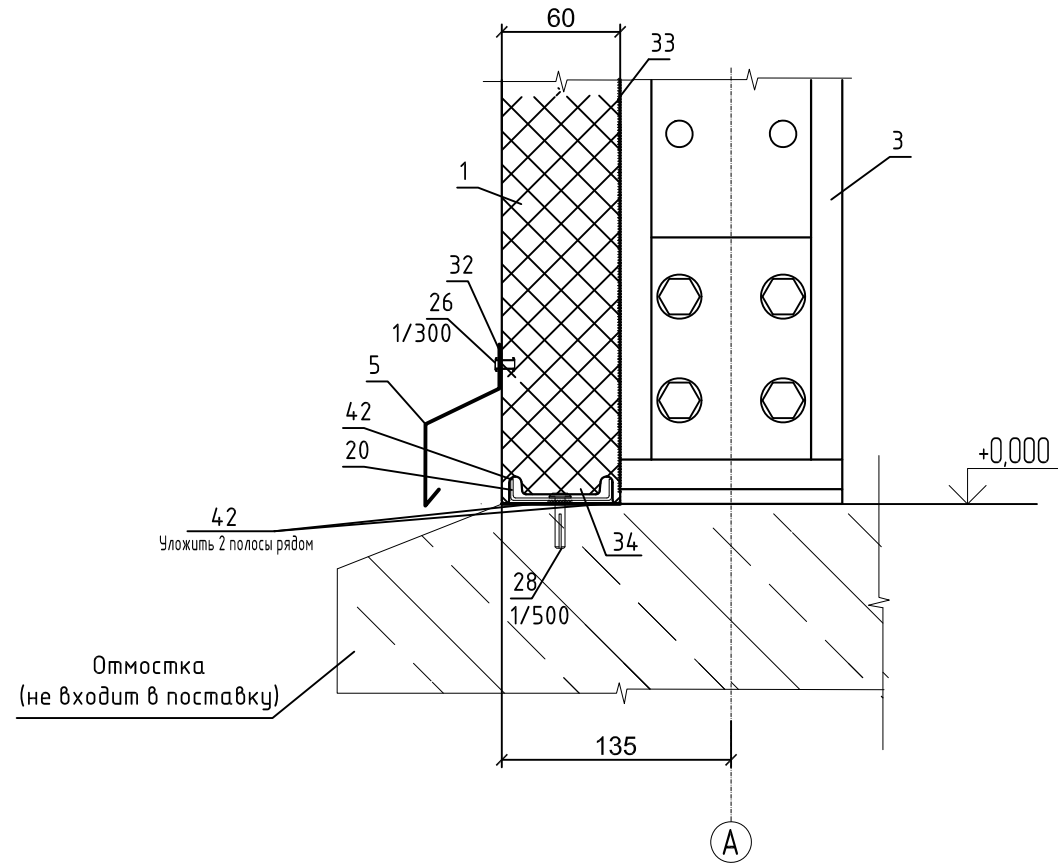


Согласовано		Взам. инв. №	
Гл.технолог		21.09.2021	
Гл.сварщик			
Инв. № подл.	Подп. и дата	Взам. инв. №	
GARAGE-26-LIGHT	21.09.2021		

GARAGE-26-LIGHT					
Технический паспорт серии GARAGE LIGHT					
Изм.	Кол.ч	Лист	№ док.	Подп.	Дата
Разраб.		Варавин П.		<i>В.В.</i>	12.05.2022
Проверил		Ежова Е.		<i>Е.Е.</i>	12.05.2022
Теплое исполнение				Стадия	Лист
План расположения стартовых профилей 113-2000 на отм. +0.000				Р	14
				Листов	27
				ООО "ДорХан-Торговый Дом"	

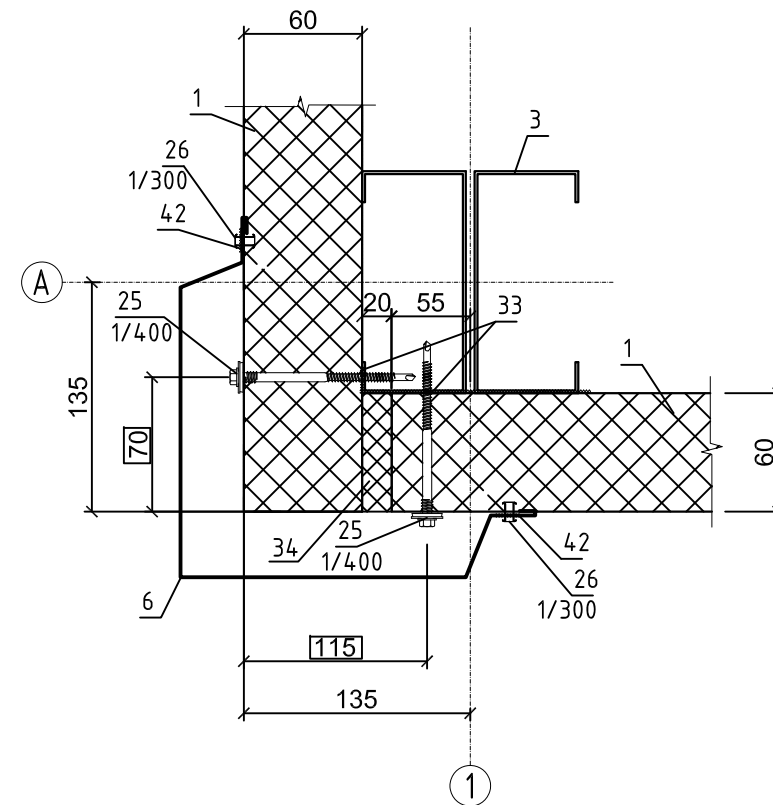
1

Узел цоколя



2

Узел наружного угла



1. Выдержать размеры в рамках

GARAGE-26-LIGHT					
Технический паспорт серии GARAGE LIGHT					
Изм.	Кол.ч	Лист	№ док.	Подп.	Дата
Разраб.	Варавин П.	РЗ	12.05.2022		
Проверил	Ежова Е.		12.05.2022		
Теплое исполнение					Стадия
					Лист
					Листов
Узел 1 (цоколя), Узел 2 (наружного угла)					000" ДорХан-Торговый Дом"
Н.контр.					

Согласовано

Гл.технолог
Гл.сварщик

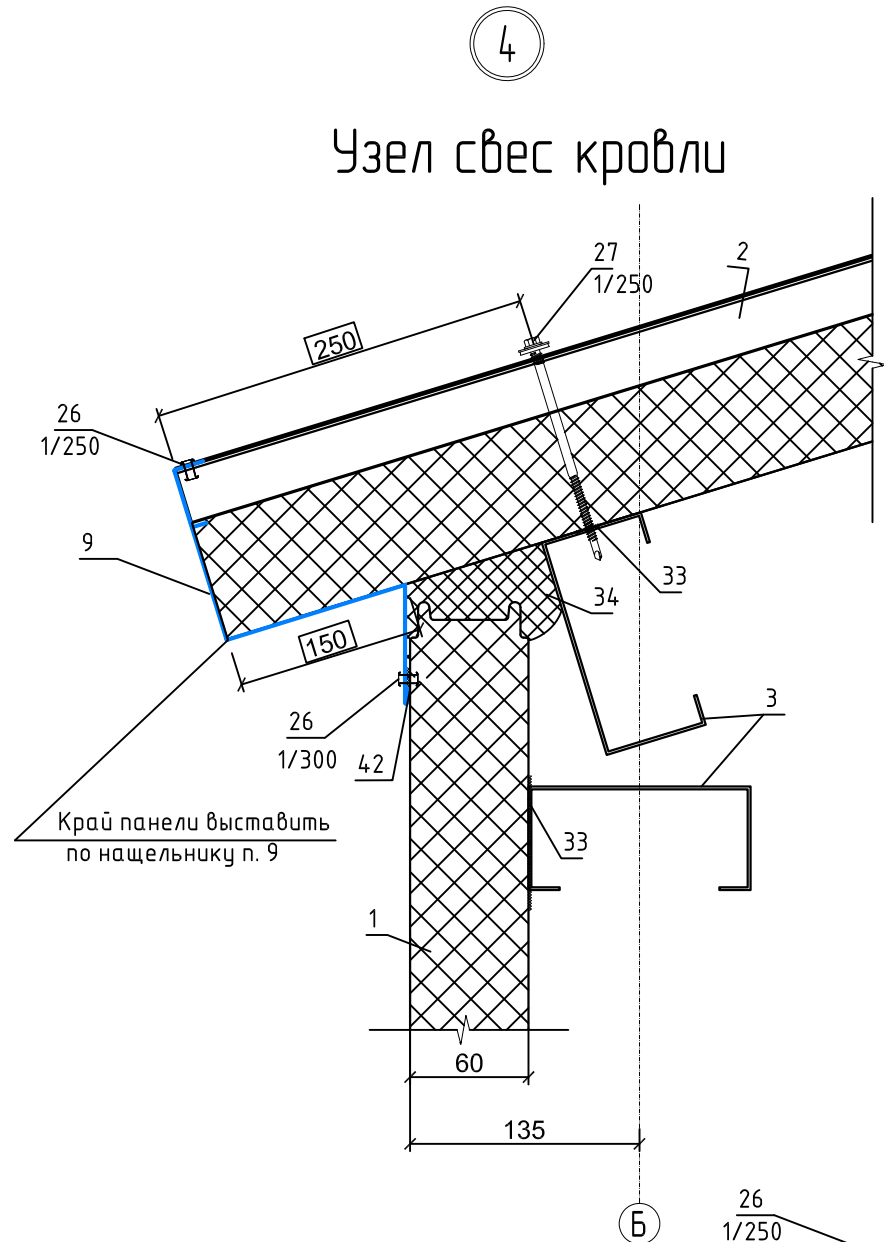
Взам. инв. №

Подп. и дата

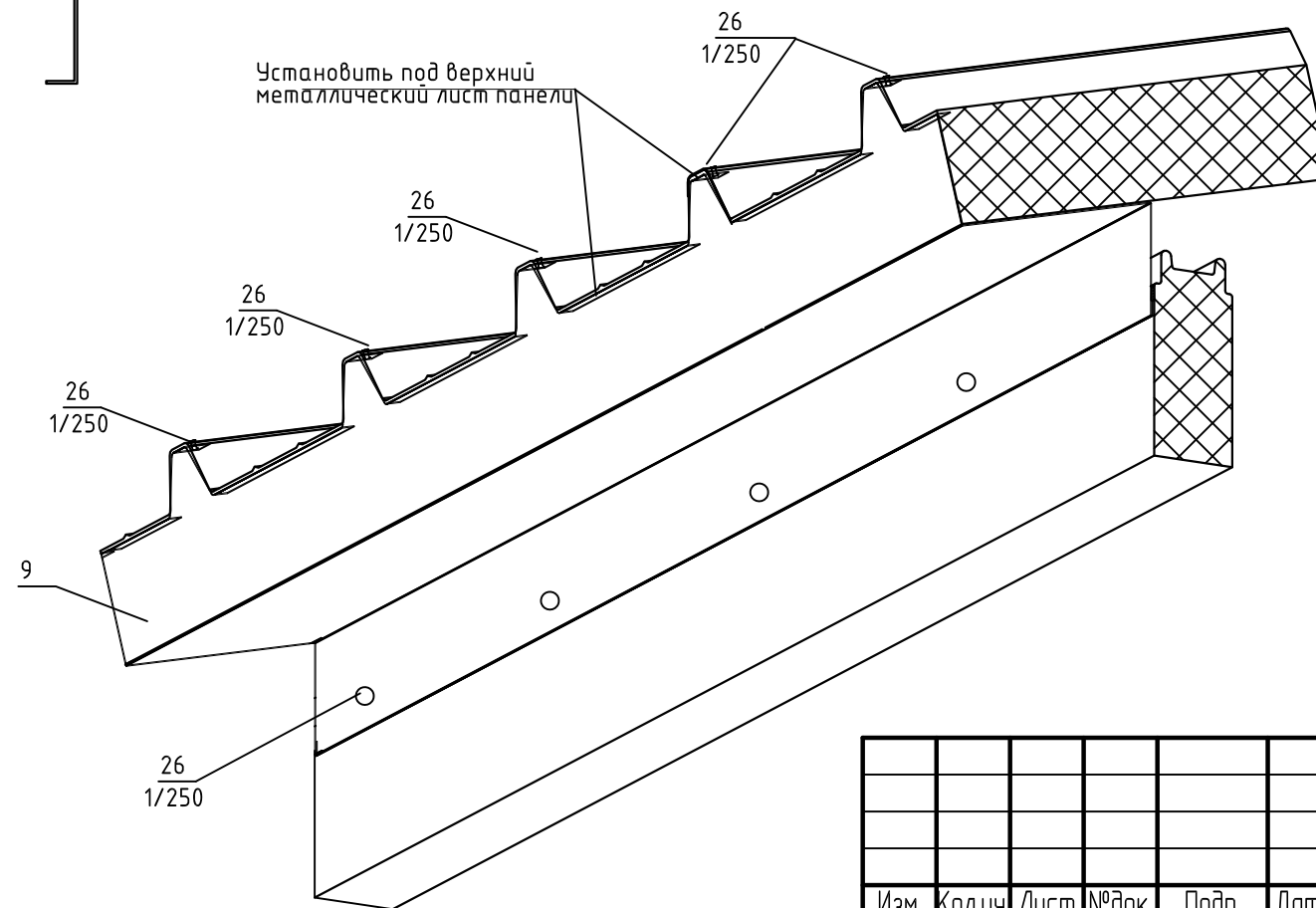
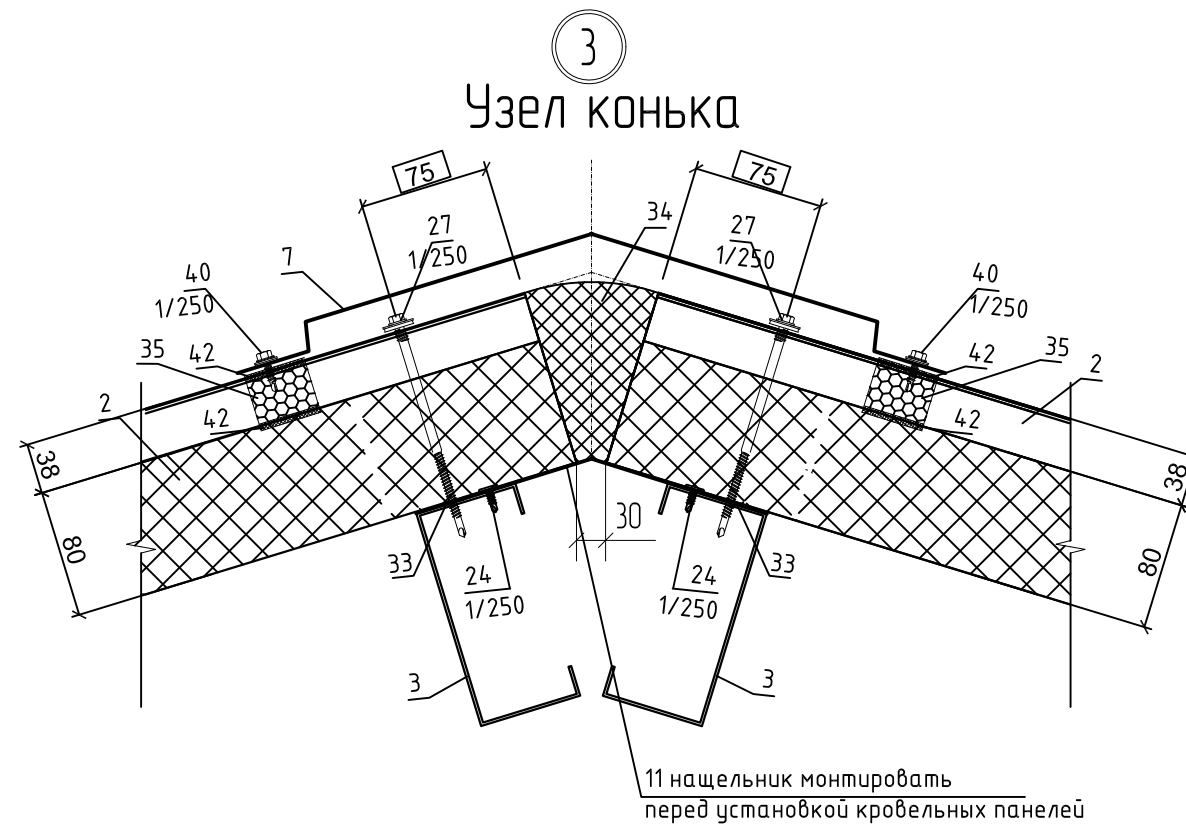
26.07.2021

Инв. № подл.
GARAGE-26-LIGHT

Узел свес кровли



Узел конька



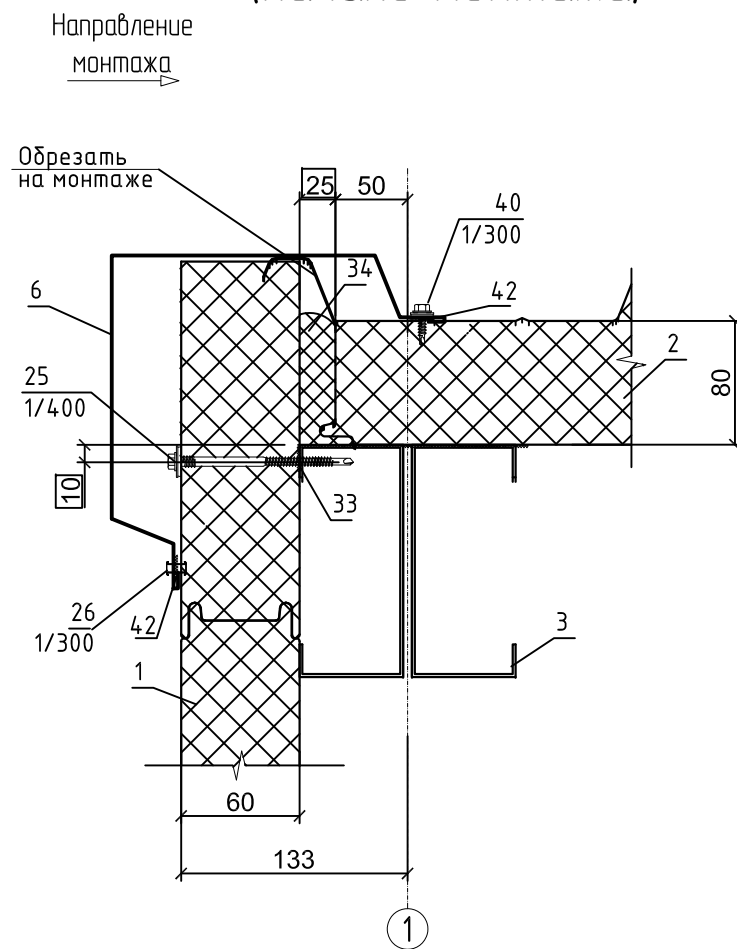
1. Выдержать размеры в рамках

Согласовано	Гл.технолог	Гл.сварщик
Инв. № подл.	Подп. и дата	Взам. инв. №
GARAGE-26-LIGHT	26.07.2021	

GARAGE-26-LIGHT					
Технический паспорт серии GARAGE LIGHT					
Изм.	Кол.ч	Лист	№ док.	Подп.	Дата
Разраб.	Варавин П.			<i>В.В.</i>	12.05.2022
Проверил	Ежова Е.			<i>Е.Е.</i>	12.05.2022
Теплое исполнение			Стадия	Лист	Листов
			Р	16	27
Узел 3 (свес кровли), Узел 4 (конька)				ООО "ДорХан-Торговый Дом"	
Н.контр.					

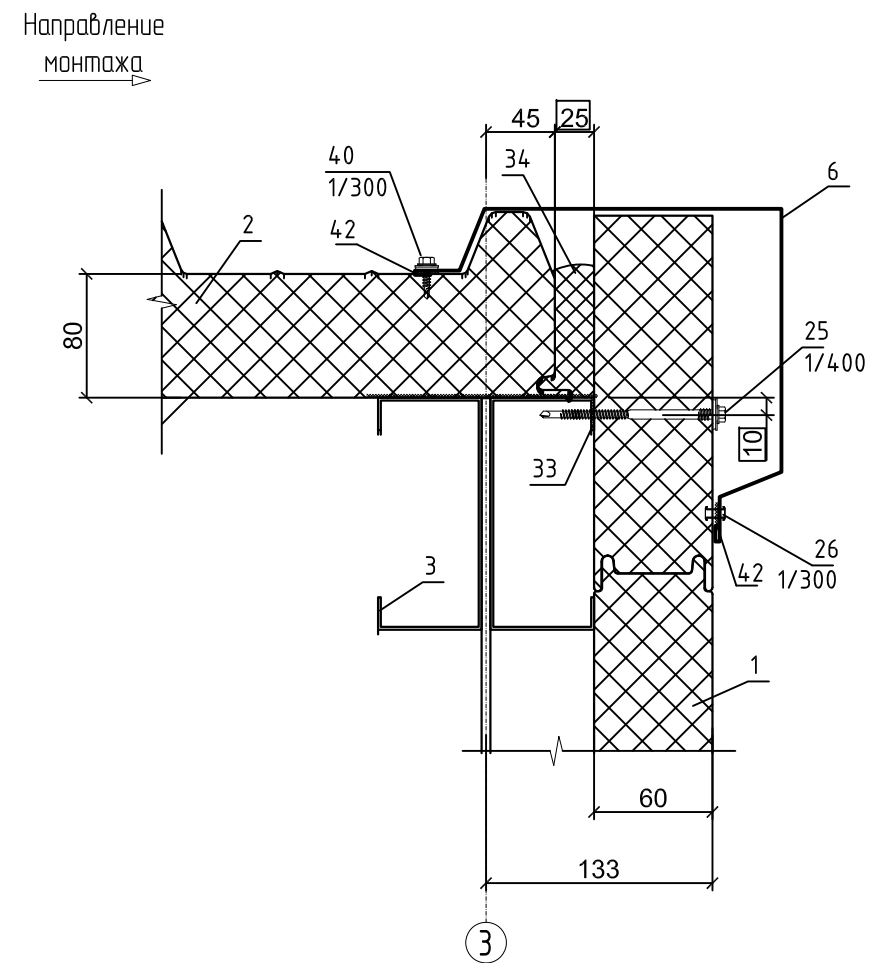
5

Узел торец кровли
(начало монтажа)



6

Узел торец кровли
(конец монтажа)



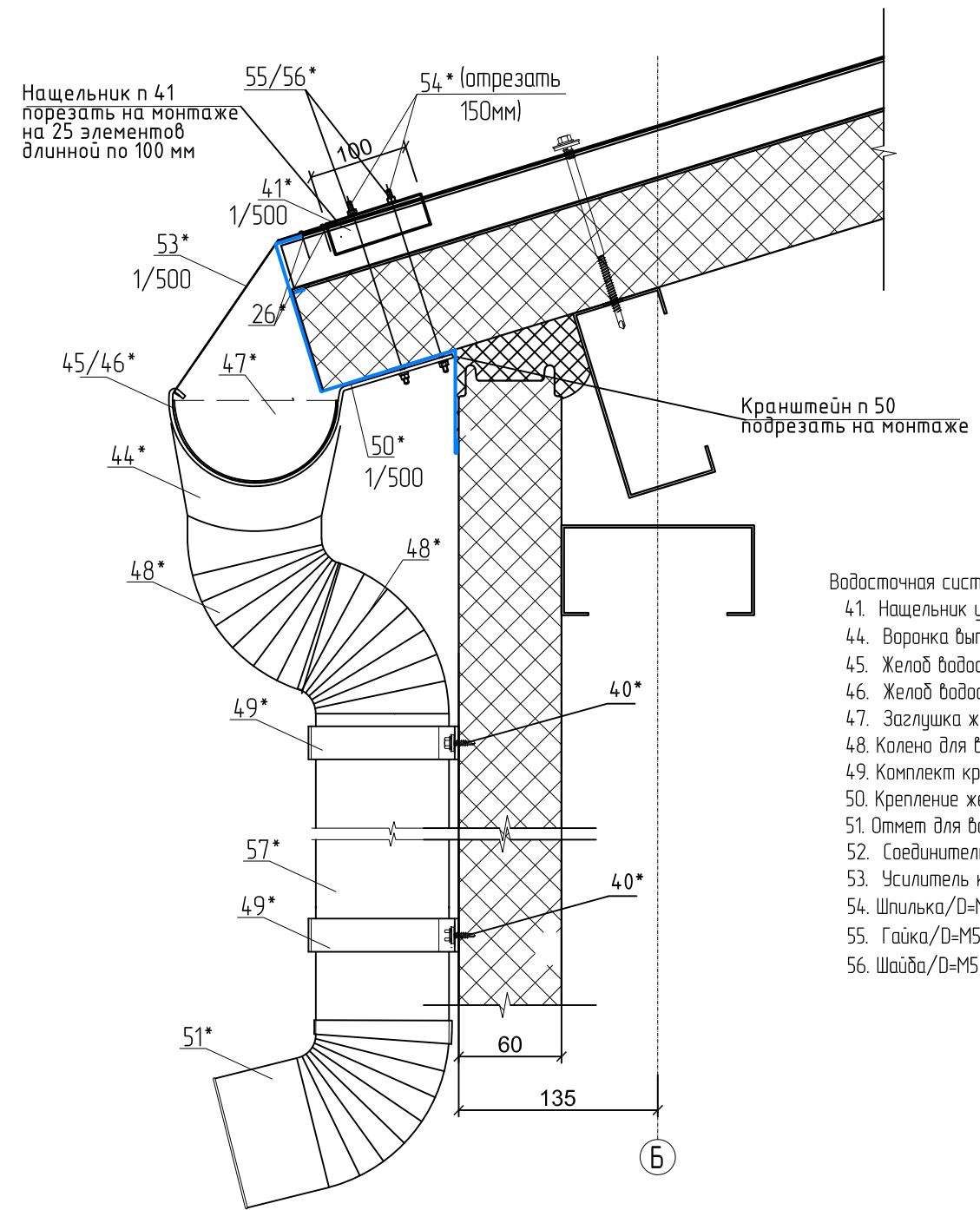
1. Выдержать размеры в рамках

						GARAGE-26-LIGHT			
						Технический паспорт серии GARAGE LIGHT			
Изм.	Кол.ч	Лист	№ док.	Подп.	Дата	Теплое исполнение	Стадия	Лист	Листов
Разраб.				Варавин П.	12.05.2022		Р	17	27
Проверил				Ежова Е.	12.05.2022	Узел 5 (торец кровли (начало монтажа)) Узел 6 (торец кровли (начало монтажа)) Узел 12			
Н.контр.									
						ООО "ДорХан-Торговый Дом"			

Согласовано		Взам. инв. №		Подп. и дата		Инв. № подл.	
Г. инженер		26.07.2021		GARAGE-26-LIGHT			
Г. сварщик							

15

Узел крепления водосточной системы

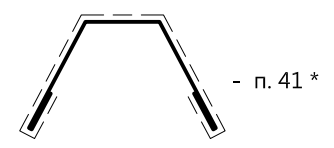
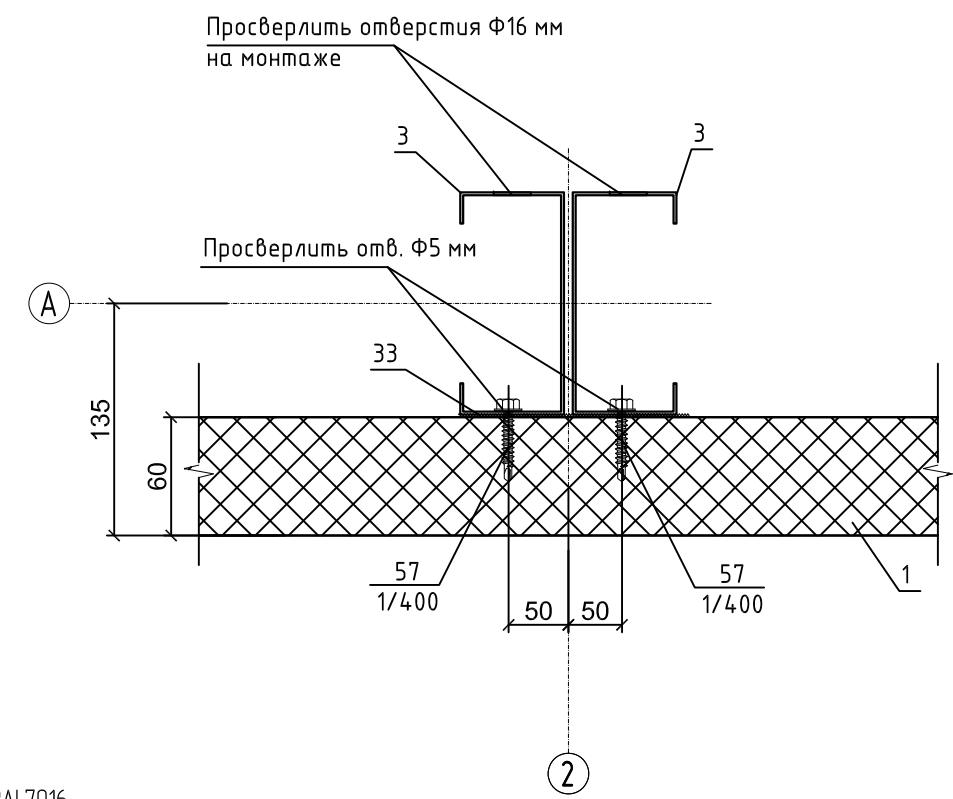


- Водосточная система *:
- 41. Нащельник усиления для водосточки *
 - 44. Воронка выпускная 125/100 RAL7016
 - 45. Желоб водосточный D=125мм L=3000 RAL7016
 - 46. Желоб водосточный D=125мм L=2000 RAL7016
 - 47. Заглушка желоба D=125мм RAL7016
 - 48. Колено для водосточной трубы D=100мм RAL7016
 - 49. Комплект крепления для водосточной трубы D=100мм RAL7016
 - 50. Крепление желоба D=125мм RAL7016
 - 51. Отмет для водосточной трубы D=100мм RAL7016
 - 52. Соединитель желоба D=125мм RAL7016
 - 53. Усилитель крепления желоба RAL 7016
 - 54. Шпилька/D=M5/L=1000мм/Цельнорезьбовая/нержавеющая сталь
 - 55. Гайка/D=M5/шестигранная с метрической резьбой/нержав. сталь/нерж. сталь/-
 - 56. Шайба/D=M5/s=1,2мм/Гроверная (пружинная)/нерж.сталь/A2/A2 (Арт. 165-525)

* - в поставку не входит

7

Узел крепления панели на средней колонне

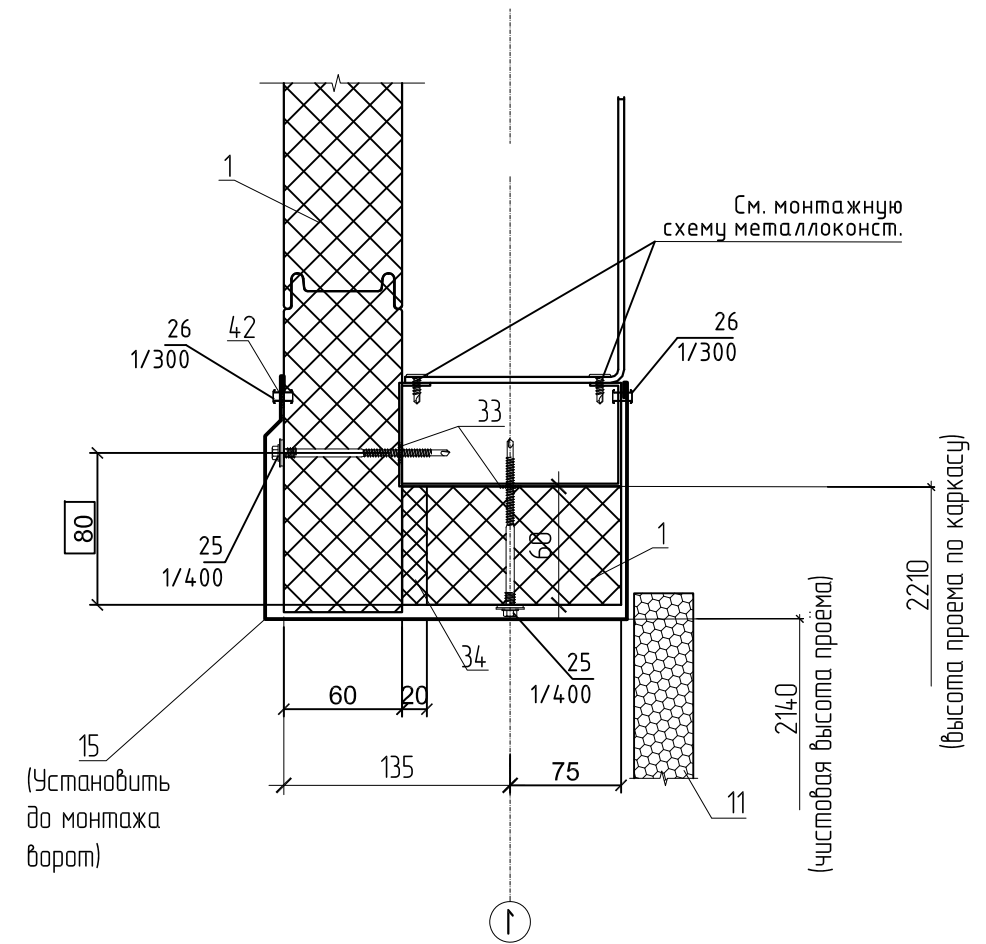


Согласовано
Гл.технолог
Гл.сварщик
Взам. инв. №
Подп. и дата
26.07.2021
Инв. № подл.
GARAGE-26-LIGHT

GARAGE-26-LIGHT					
Технический паспорт серии GARAGE LIGHT					
Изм.	Кол.ч	Лист	№ док.	Подп.	Дата
Разраб.	Варавин П.	3	12.05.2022	<i>В.В.</i>	12.05.2022
Проверил	Ежова Е.		12.05.2022	<i>Е.Е.</i>	12.05.2022
Теплое исполнение			Стадия	Лист	Листов
			Р	18	27
Узел 7 (крепления панели на средней колонне)			ООО "ДорХан-Торговый Дом"		
Узел 15 (крепления водосточной системы)					
Н.контр.					

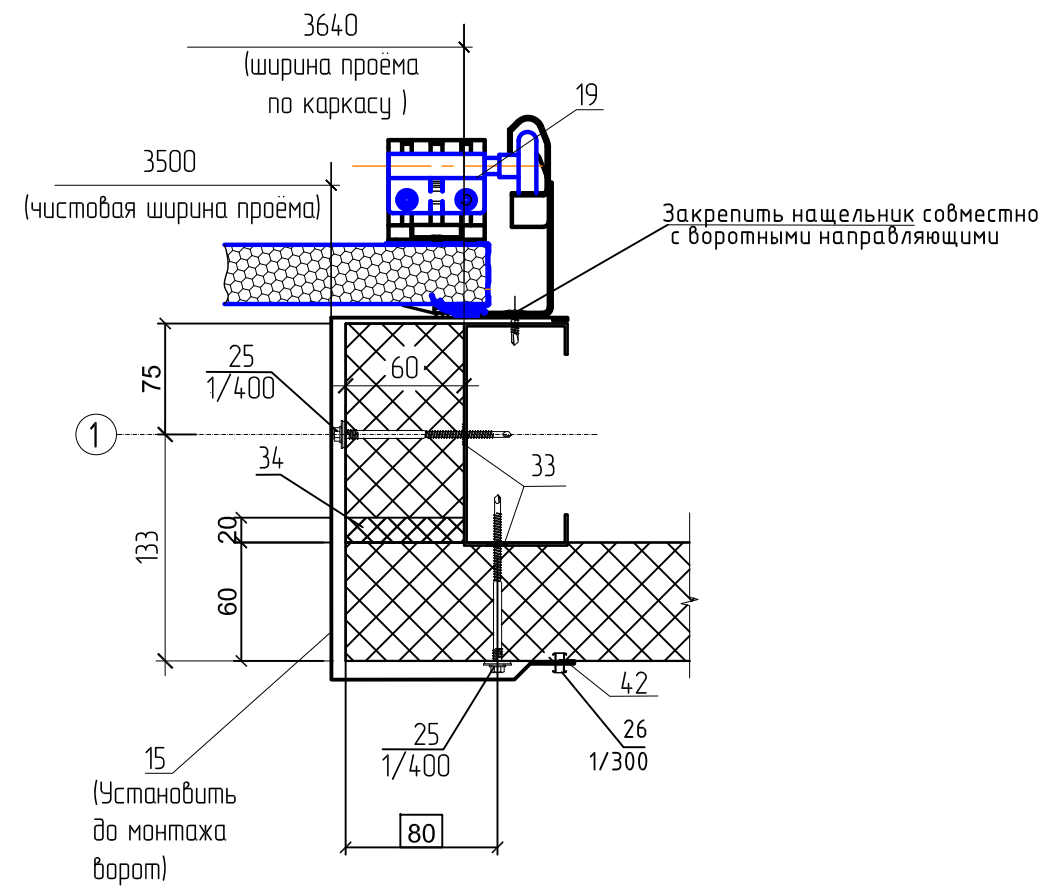
8

Узел вертикального
обрамления ворот



9

Узел горизонтального
обрамления ворот

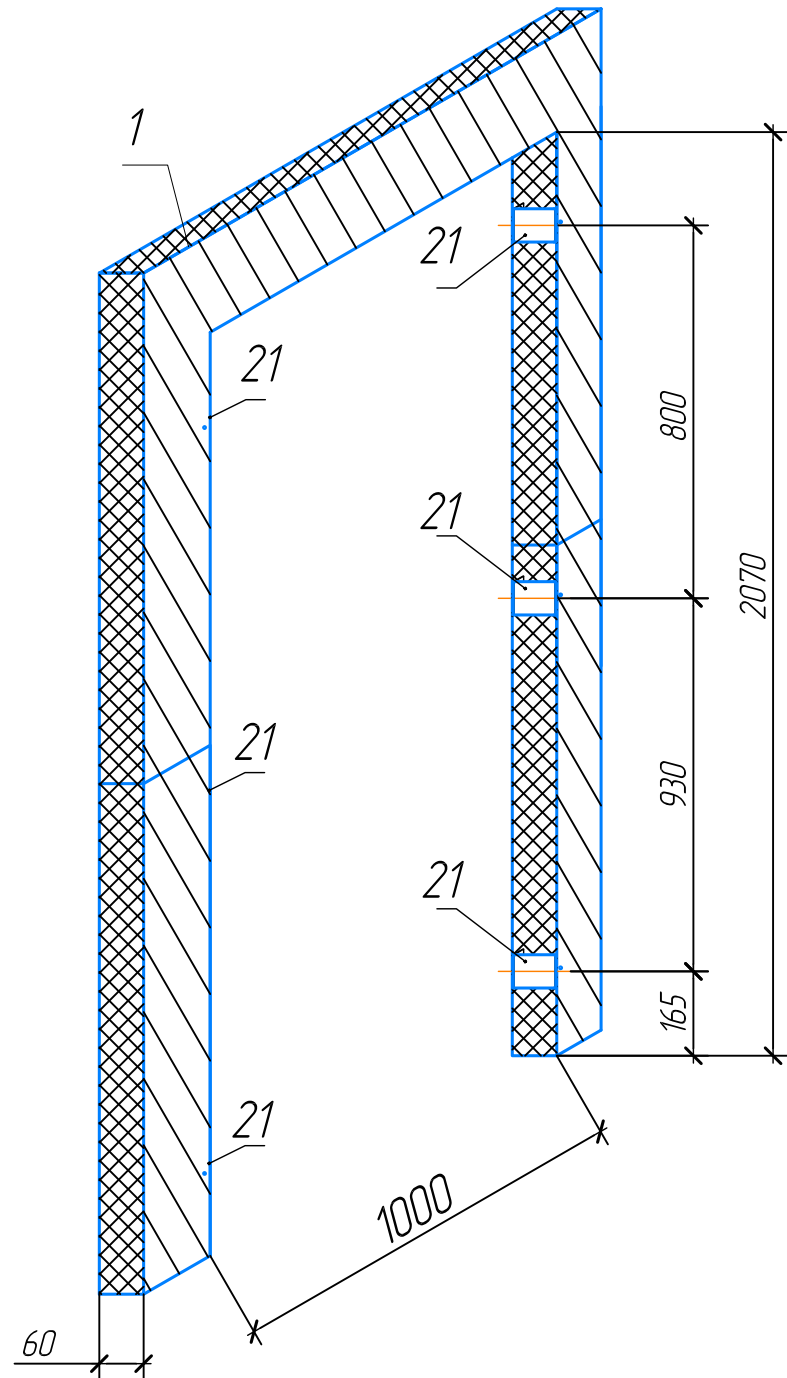


1. Выдержать размеры в рамках

Согласовано	Гл.технолог	Взам. инв. №	Подп. и дата	Инв. № подл.
	Г.сварщик		26.07.2021	GARAGE-26-LIGHT

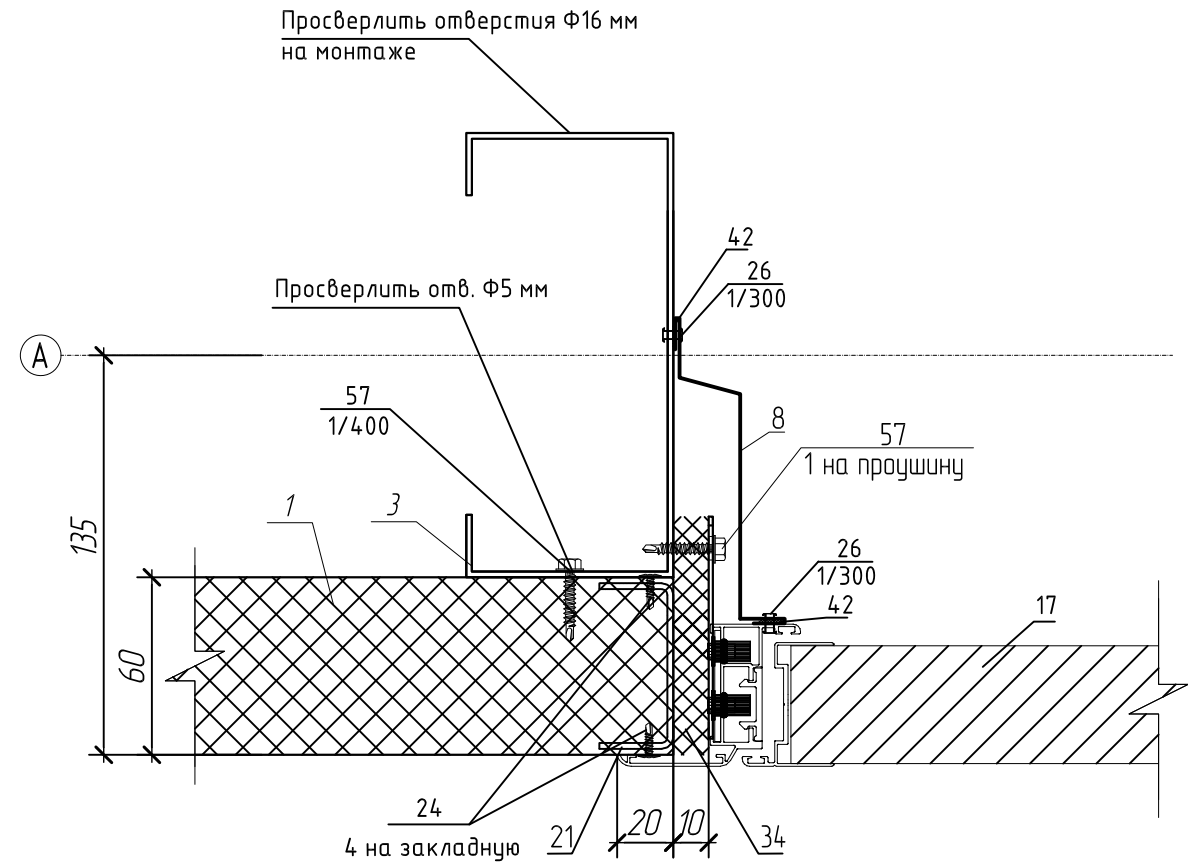
GARAGE-26-LIGHT					
Технический паспорт серии GARAGE LIGHT					
Изм.	Кол.ч	Лист	№ док.	Подп.	Дата
Разраб.		Варавин П.		<i>В.В.</i>	12.05.2022
Проверил		Ежова Е.		<i>Е.Е.</i>	12.05.2022
		Теплое исполнение		Стадия	Лист
				Р	19
		Узел 8 (вертикального обрамления ворот)		000" ДорХан-Торговый Дом"	
		Узел 9 (горизонтального обрамления ворот)			
Н.контр.					

Установка закладных для монтажа двери



10

Узел крепления двери в стеновую панель
(горизонтальный разрез)



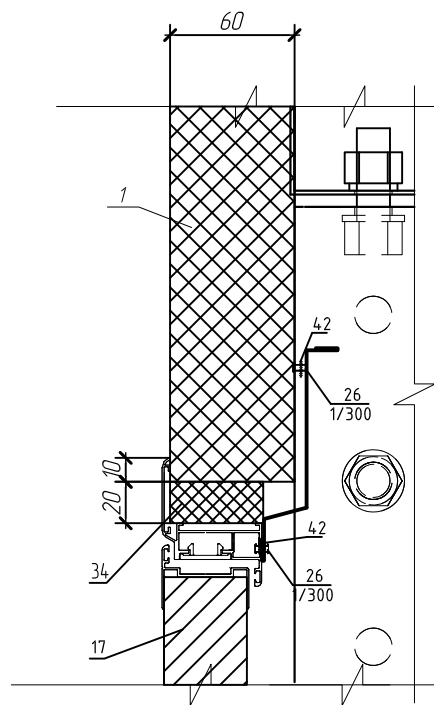
Согласовано		Взам. инв. №		Подп. и дата		Инв. № подл.	
Г. инженер-технолог	Г. сварщик	26.07.2021	GARAGE-26-LIGHT				

					GARAGE-26-LIGHT				
					Технический паспорт серии GARAGE LIGHT				
Изм.	Кол.чч	Лист	№ док.	Подп.	Дата	Теплое исполнение	Стадия	Лист	Листов
Разраб.	Варавин П.	48			12.05.2022		Р	20	27
Проверил	Ежова Е.				12.05.2022	Узел 10 (крепления двери в стеновую панель (горизонтальный разрез))	ООО "ДорХан-Торговый Дом"		
Н.контр.									

Согласовано	Г/технолог	Г/исполнитель	Взам. инв. №	Подп. и дата	Инв. № подл.
			26.07.2021		GARAGE-26-LIGHT

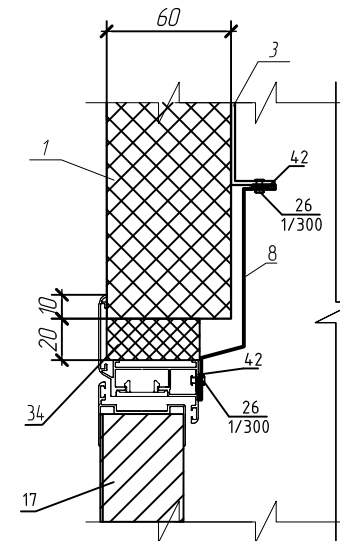
11.2

Узел крепления двери в стеновую панель по оси 3
(вертикальный разрез)



11.1

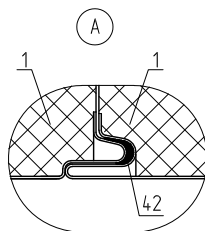
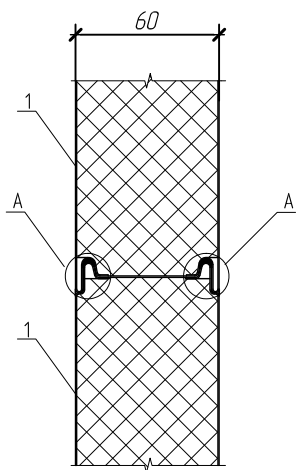
Узел крепления двери в стеновую панель по оси А
(вертикальный разрез)



					GARAGE-26-LIGHT			
					Технический паспорт серии GARAGE LIGHT			
Изм.	Кол-во	Лист	№ док.	Подп.	Дата	Теплое исполнение		
Разраб.	Варабин П.	3	23	12.05.2022	12.05.2022			Стадия
Проверил	Ежова Е.					P	21	27
					Узел 11.1 крепления двери в стеновую панель по оси А. Узел 11.2 крепления двери в стеновую панель по оси 3			
Н.контр.								ООО "ДарХан-Торговый Дом"

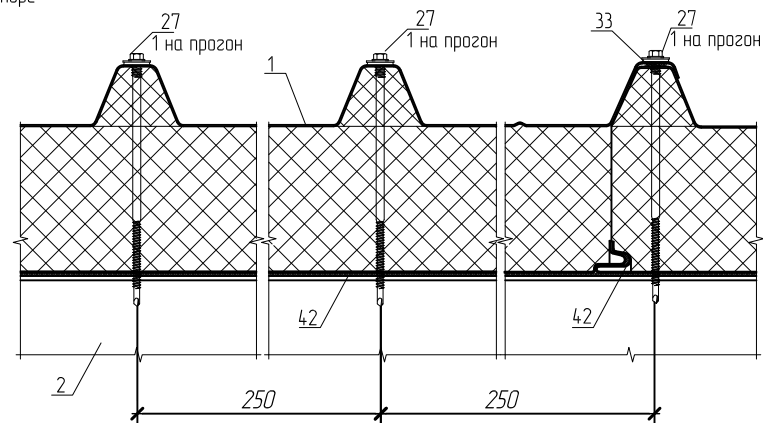
13

Узел стыка панелей в замке

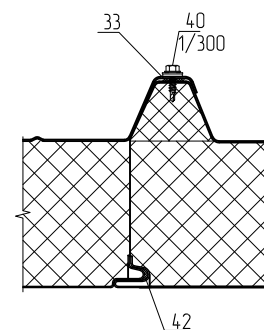


14

На опоре



В пролете



Согласовано
Гл.технолог
Г.Сборщик

Взам. инв. №

Полн. и дата
26.07.2021

Инв. № подл.
GARAGE-26-LIGHT

GARAGE-26-LIGHT				
Технический паспорт серии GARAGE LIGHT				
Изм.	Кол.ч.	Лист	№ док.	Подп.
Разраб.	Варабин П.	3	23	12.05.2022
Проверил	Ежова Е.			12.05.2022
Теплое исполнение		Стандия	Лист	Листов
		Р	22	27
Узел 13 (стыка панелей в замке)		ООО "ДарХан-Торговый Дом"		
Узел 14 (стыка панелей на опоре, в пролете)				
Н.контр.				

Таблица 1 Обозначение нащельников.

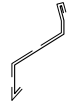
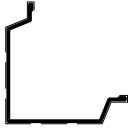


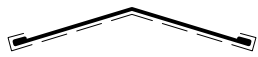
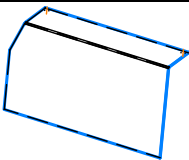
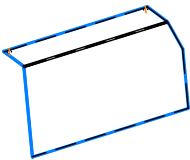


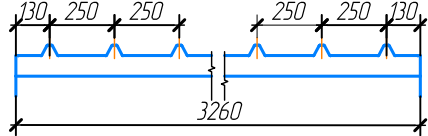
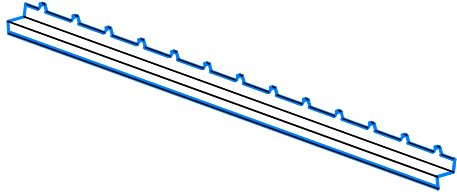
№ позиции	Артикул	Внешний вид	Назначение
5	SE/S-AP-6-0.70 /PLST-RAL7016 -(20*30*40*40*10 /15/122/58/42) /2500		Нащельник цокольный
6	SE/S-OC-9-0.70 /PLST-RAL7016- (30*45*200*200* 45*30)/3000		Угловой нащельник
7	SE/S-R-1-0.70 /PLST-RAL7016- (50*20*200*200* 20*50/152)/2500		Нащельник коньковый наружный
8	SE/S-P-10-0.70 /PLST-RAL7016- (15*75*20* 20)/2500		Нащельник на дверь
11	SSE/S-IS-6-0.70/ PLST-RAL7016- (120*120/152)/ 2500		Нащельник коньковый внутренний
39	113-39-RAL 7016 -0.7-Л		Нащельник заглушка на угол кровли (левая)
44	113-39-RAL 7016 -0.7-П		Нащельник заглушка на угол кровли (правая)

Таблица 1 Продолжение

№ позиции	Артикул	Внешний вид	Назначение
15	SE/S-US-11-0.70 /PLST-RAL7016 -(30*15*110*220 *140)/2500		Нащельник обрамление ворот
9	113-GFR- RAL7016- 0.70-3260	  	Нащельник на свес кровли

Согласовано
Гл.технолог
Гл.бухгалтер

Взам. инв. №
Подп. и дата
26.07.2021

Инв. № подл.
GARAGE-26-LIGHT

GARAGE-26-LIGHT					
Технический паспорт серии GARAGE LIGHT					
Изм.	Кол.ч	Лист	№ док.	Подп.	Дата
Разраб.	Варабин П.	3	8	12.05.2022	
Проверил	Ежова Е.			12.05.2022	
Н.контр.					
Теплое исполнение				Стандия	Лист
				Р	23
Обозначение нащельников.				000"ДорХан-Торгобий Дом"	

Таблица 2 Обозначение метизов.

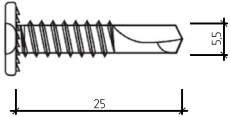


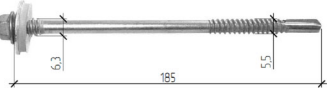
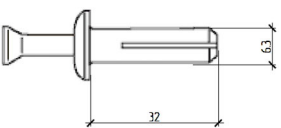
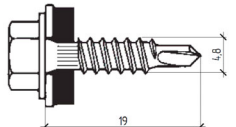





№ позиции	Артикул	Внешний вид	Описание
24	164-644		Саморез/D=5,5/L=25мм/ Уменьшенная высота головки/PH2/С крест.шлицем/сверло /Оцинкованный/цинк
25	164-612		Саморез/D=5,5/6,3мм/ L=108мм/с пресс-шайбой и рез.прокладкой/с шестигран.головкой/Без шлицы/удлиненное сверло/Оцинкованный/цинк
26	168-7016		Заклепка/D=4,0мм/L=12мм/ Вытяж-я комбинир-я алюминий-сталь с буртиком/RAL7016 /Оцинкованный
27	FE0009-RAL7016 -150		Саморез/D=5,5/6,3мм/ L=185мм/с пресс-шайбой и рез.прокладкой/с шестигран головкой/Без шлицы/ удлиненное сверло /Покраска по RAL/RAL7016
28	151-71		D=6,3/L=32мм
40	164-844		Саморез/D=4,8мм/L=19мм/с пресс-шайбой и рез.прокладкой/ с шестигран.головкой/ H-сверла/ Полнорезьб./RAL7016
57	14-017		Саморез 6,3 x 32 мм

Таблица 3 Обозначение прочих материалов.

№ позиции	Артикул	Внешний вид	Описание
33	4167-14		Лента уплотнительная 100x5 самоклеющаяся
34	МПКР15		Пена монтажная морозостойкая
35	AE0205		Кровельный уплотнитель
42	МПКР16		Герметик

Согласовано

Г/технолог
Г/сборщик

Взам. инв. №

Подл. и дата
26.07.2021

Инв. № подл.
GARAGE-26-LIGHT

GARAGE-26-LIGHT					
Технический паспорт серии GARAGE LIGHT					
Изм.	Кол.ч.	Лист	№ док.	Подп.	Дата
Разраб.		Варабин П.	ЖЗ		12.05.2022
Проверил		Ежова Е.			12.05.2022
Теплое исполнение		Стандия	Лист	Листов	
		Р	24	27	
Обозначение метизов.		000"ДорХан-Торговы Дом"			
Н.контр.					

Согласовано

Гл.технолог

Гл.сварщик

Взам. инв. №

Подп. и дата

26.07.2021

Инв. № подл.

GARAGE-26-LIGHT

Серия GARAGE 26 LIGHT ЛСТК Металлоконструкции.(v1 от 25.01.2022)

N	Артикул	Номенклатура	Характеристика	Ед.	Количество
1	113-04-008	Профиль 113-04-008		шт	16,000
2	113-04-009	Профиль 113-04-009		шт	2,000
3	113-04-011	Профиль 113-04-011		шт	28,000
4	113-04-020	Профиль 113-04-020		шт	3,000
5	113-04-021	Профиль 113-04-021		шт	4,000
6	OPZ-SA-29	Элемент монтажный	113-05-002	шт	8,000
7	113-04-012	Профиль 113-04-012		шт	2,000

Серия GARAGE 26 LIGHT Ограждающие конструкции (v2 от 18.02.2022)

N	Артикул	Номенклатура	Характеристика	Ед.	Количество
1	SE/S-AP-6-0.70/PLST-RAL7016-(20*30*40*40*10)/2500	Фасонный элемент/Санкт-Петербург/Дополнительный профиль/(20*30*40*40*10)/t=2500/t=0.70/Polyester-RAL7016		шт	10,000
2	SE/S-OC-9-0.70/PLST-RAL7016-(30*45*200*200*45*30)/3000	Фасонный элемент/Санкт-Петербург/Угол наружный/(30*45*200*200*45*30)/t=3000/t=0.70/Polyester-RAL7016		шт	8,000
3	SE/S-R-1-0.70/PLST-RAL7016-(50*20*200*200*20*50/152)/2500	Фасонный элемент/Санкт-Петербург/Кровля/(50*20*200*200*20*50/152)/t=2500/t=0.70/Polyester-RAL7016		шт	3,000
4	SE/S-US-9-0.70/PLST-RAL7016-(32*21*32)/2500	Фасонный элемент/Санкт-Петербург/П образный профиль/(32*21*32)/t=2500/t=0.70/Polyester-RAL7016		шт	2,000
5	SE/S-IS-6-0.70/PLST-RAL7016-(120*120/152)/2500	Фасонный элемент/Санкт-Петербург/Угол внутренний/(120*120/152)/t=2500/t=0.70/Polyester-RAL7016		шт	3,000
6	SE/S-US-11-0.70/PLST-RAL7016-(30*15*110*220*140)/2500	Фасонный элемент/Санкт-Петербург/П образный профиль/(30*15*110*220*140)/t=2500/t=0.70/Polyester-RAL7016		шт	4,000
7	SE/S-P-10-0.70/PLST-RAL7016-(15*75*20*20)/2500	Фасонный элемент/Санкт-Петербург/Црколь/(15*75*20*20)/t=2500/t=0.70/Polyester-RAL7016		шт	3,000

GARAGE-26-LIGHT-OK-V v1 от 18.02.2022 (Воронеж)

N	Артикул	Номенклатура	Характеристика	Ед.	Количество
1	PS/V-B5-6P3HZ2/B/G-S100/0.45-S100/0.45/PRINT24-GLK/SP21-9003	Панель строительная стеновая DHV-ТСП-Z2-60-1150-Д-Г-PIR(38)-(PRINT(24)-GLK-0.45(100)/SP21)-RAL9003-0.45(100))	6010	п/м	24,040
2	PK/V-A0-8P3HR2/TG/G-S100/0.45-S100/0.45/SP21-7016/SP21-9003	Панель строительная кровельная DHV-ТКП-R2-80-1000-ТГ-Г-PIR(38)-(SP21)-RAL7016-0.45(100)/SP21)-RAL9003-0.45(100))	2420	п/м	29,040
3	PS/V-B5-6P3HZ2/B/G-S100/0.45-S100/0.45/PRINT24-GLK/SP21-9003	Панель строительная стеновая DHV-ТСП-Z2-60-1150-Д-Г-PIR(38)-(PRINT(24)-GLK-0.45(100)/SP21)-RAL9003-0.45(100))	4430	п/м	22,150

Серия GARAGE 26 LIGHT гофрированные нащельники и проушины (Москва) (v1 от 25.01.2022)

N	Артикул	Номенклатура	Характеристика	Ед.	Количество
1	113-DUB-75	Проушина кронштейна 13-DUB-75		шт	12,000
2	113-GFR-RAL7016-0.70-3260	Нащельник-заглушка кровли 113-GFR-RAL7016-0.70-3260		шт	4,000
3	GARAGE-26-ЛОГО	GARAGE 26 логотип + инструкция		шт	1,000
4	113-3У-RAL7016-0.7-П	Заглушка угловая 113-3Г-RAL7016-0.7-П		шт	2,000
5	113-3У-RAL7016-0.7-Л	Заглушка угловая 113-3Г-RAL7016-0.7-Л		шт	2,000

Спецификация дополнительных элементов *

N	Артикул	Номенклатура	Характеристика	Ед.	Количество
1	DUB-980/575/7016/9003/NR	Дверь DoorHan/980/2050/УЛЬТРА(В)/575/7016доска/9003 доска/правая/с угловой рамой/серебро/ключ-ключ		шт	1,000
2	GARAGE-26-BP	Ворота секционные. Размер в свету 3500(ш)х2100(в) для серии GARAGE 26		шт	1,000
3	Transmitter 2-PRO-Black	Пульт Transmitter 2-PRO 2-х канальный 433МГц (DOORHAN)/черный		шт	1,000
4	SECTIONAL-800PRO	Привод SECTIONAL-800PRO, вес в ворот до 150 кг		шт	1,000

Серия GARAGE 26 LIGHT монтажные элементы для домкомплекта 26 LIGHT (Можайск) (v2 от 12.05.2022)

N	Артикул	Номенклатура	Характеристика	Ед.	Количество
1	164-844	Саморез/D=4,8мм/L=19мм/с пресс-шайбой и рез.прокладкой/с шестигран.головкой/-/H-сверло/Полнорезьб./-/RAL7016		шт	140,000
2	164-644	Саморез/D=5,5/L=25мм/Уменьшенная высота головки/PH2/C крест.шлицем/сверло/Оцинкованный/цинк		шт	130,000
3	164-612	Саморез/D=5,5/6,3мм/L=108мм/с пресс-шайбой и рез.прокладкой/с шестигран.головкой/Без шлицы/удлиненное сверло//Оцинкованный/цинк		шт	130,000
4	168-7016	Заклепка/D=4,0мм/L=12мм/Вытяж-я комбинир-я алюминий-сталь с буртиком/RAL7016/Оцинкованный		шт	260,000
5	FE0009-RAL7016-150	Саморез/D=5,5/6,3мм/L=185мм/с пресс-шайбой и рез.прокладкой/с шестигран.головкой/Без шлицы/удлиненное сверло/Покраска по RAL/RAL7016		шт	104,000
6	151-71	Дюбель/D=6,3мм/L=32мм/забивной дюбель-шуруп/Оцинкованный		шт	50,000
7	14017	Саморез 6,3 x 32 мм для панелей ворот		шт	50,000
8	6-120	Лента герметизирующая бутилкаучуковая С ЛБ 20x2мм		п/м	0,000
9	4167-14	Лента уплотнительная 100x5 самоклеющаяся		п/м	120,000
10	МПК15	Пена монтажная морозостойкая		шт	7,000
11	AE0205	Уплотнитель кровельный Тип Е 45x30x1000мм		шт	12,000
12	МПК16	Герметик силиконовый прозрачный		шт	10,000
13	1398-128	Planterband duo двухсторонний 10м x 5см		шт	3,000
14	OPZ-SA-29	Элемент монтажный	113-04-002	шт	8,000
15	OPZ-SA-29	Элемент монтажный	113-04-004	шт	44,000
16	OPZ-SA-29	Элемент монтажный	113-04-007	шт	6,000
17	1414-3	Анкерный болт с шестигранной головкой/D=16,0мм/L=110мм/Оцинкованный		шт	28,000
18	152-740	Болт/D=M16/L=45мм/С шестигран. головкой /Тупой/Оцинкованный/Неполнорезьб./шаг резьбы 2,0/Ст 35/		шт	296,000
19	153-512	Гайка/D=M16/Шестигранная/Оцинкованный/ГОСТ 5915/Класс прочности 8,8		шт	296,000
20	DHM0364	Шайба/D=16,0мм/s=3мм/Плоская/Оцинкованный/Ст 3		шт	296,000
21	DHM0312	Шайба/D=16,0мм/s=3,5мм/Гроверная (пружинная)/Оцинкованный/Ст 65Г		шт	296,000
22	OPZ-SA-29	Элемент монтажный	113-04-014	шт	4,000
23	OPZ-SA-29	Элемент монтажный	113-04-024	шт	6,000
24	OPZ-SA-29	Элемент монтажный	113-04-023	шт	3,000
25	OPZ-SA-29	Элемент монтажный	113-04-025	шт	10,000
26	OPZ-SA-29	Элемент монтажный	113-05-008	шт	6,000
27	OPZ-SA-29	Элемент монтажный	113-04-013	шт	3,000
28	OPZ-SA-29	Элемент монтажный	113-04-015	шт	4,000
29	1292-31	Фанера/ФСФ/s=6 мм/B=1220мм /L=2440мм/3/4		шт	2,500

1 * - Опция

2 Спецификация профилей и элементов для монтажа каркаса продублирована на листе 4.

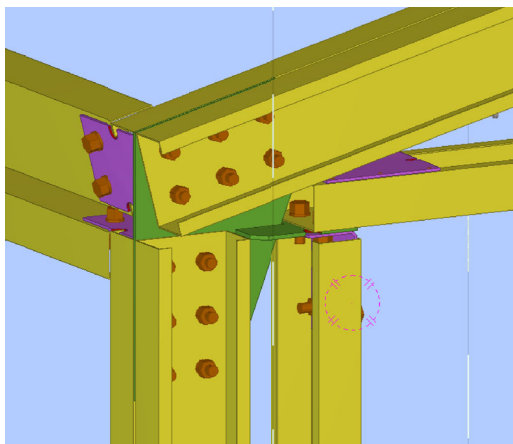
3 Спецификация сэндвич-панелей продублирована на листе 11.

GARAGE-26-LIGHT

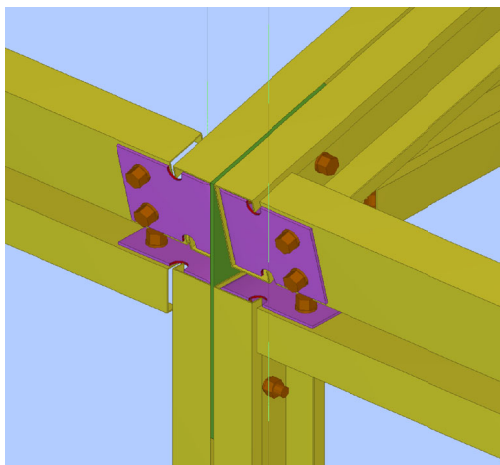
Технический паспорт серии GARAGE LIGHT

Изм.	Кол.ч	Лист	№ док.	Подп.	Дата	Теплое исполнение	Страница	Лист	Листов
Разраб.				Е.Е.	17.05.2022				
Проверил				Е.Е.	17.05.2022				
Н.контр.						Спецификации ограждающих конструкций и прочих элементов			ООО "ДорХан-Торговый Дом"

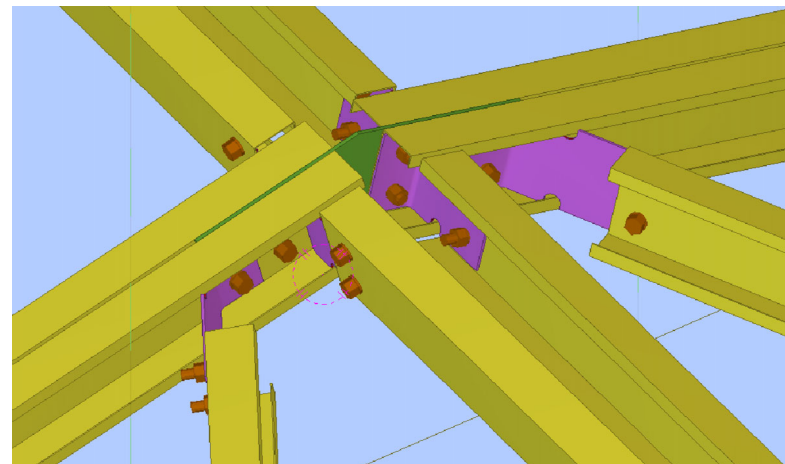
Узел 3



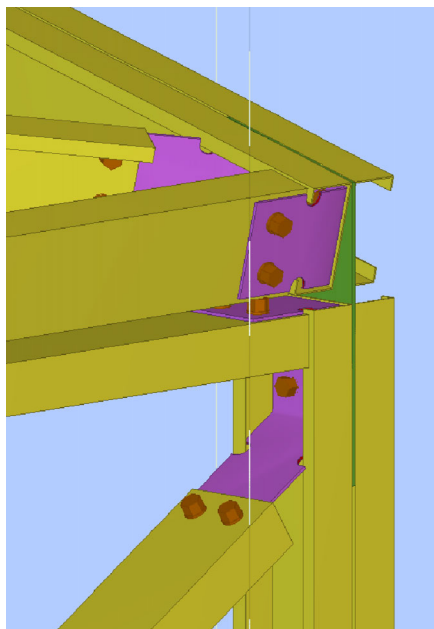
Узел 4



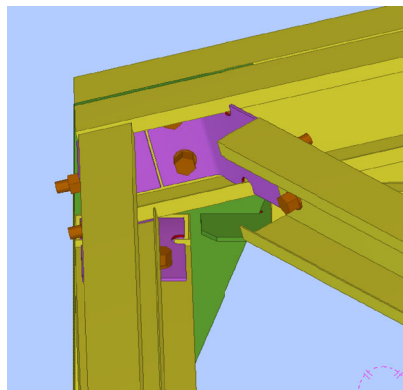
Узел 6



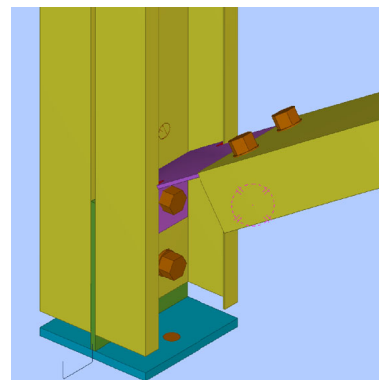
Узел 9



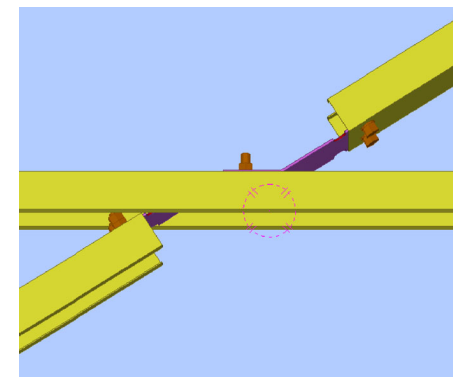
Узел 8



Узел 7



Узел 15



Согласовано

Гл.технолог

Гл.сборщик

Взам. инв. №

Подл. и дата

26.07.2021

Инв. № подл.

GARAGE-26-LIGHT

GARAGE-26-LIGHT

Технический паспорт серии GARAGE LIGHT

Изм.	Кол-во	Лист № док.	Подп.	Дата
Разраб.		Варабин П.	<i>П.В.</i>	12.05.2022
Проверил		Ежова Е.	<i>Е.Е.</i>	12.05.2022
Н.контр.				

Теплое исполнение

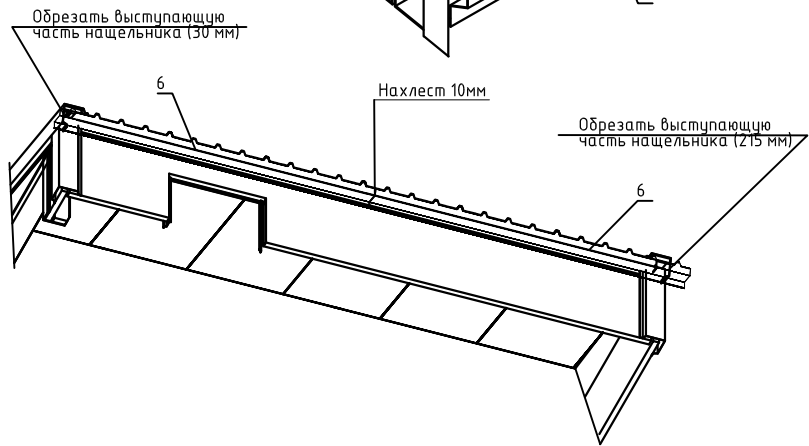
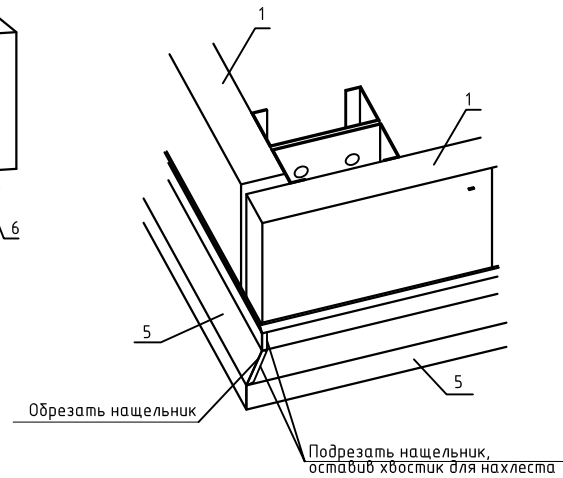
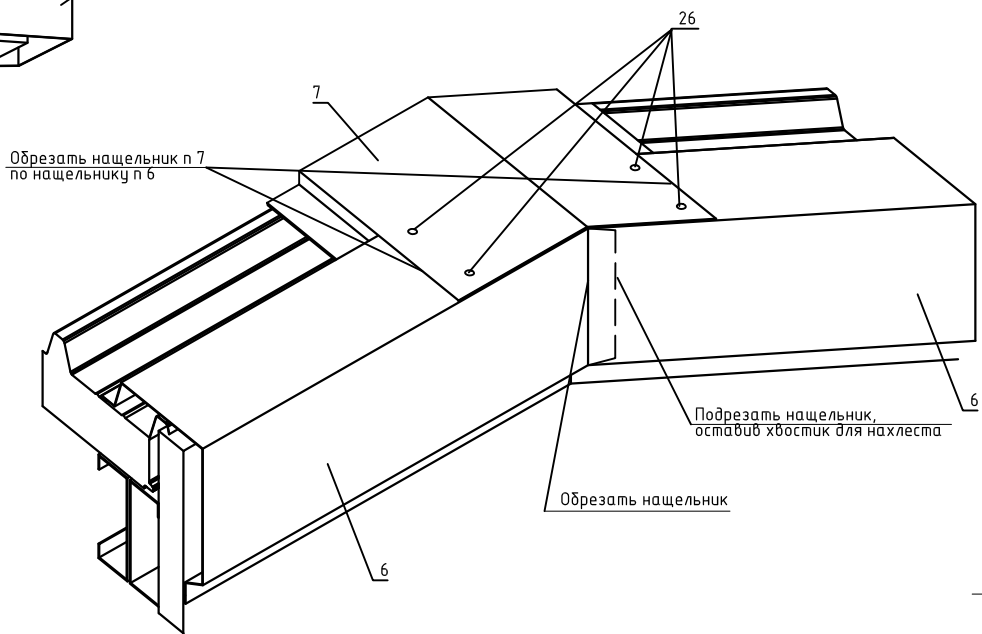
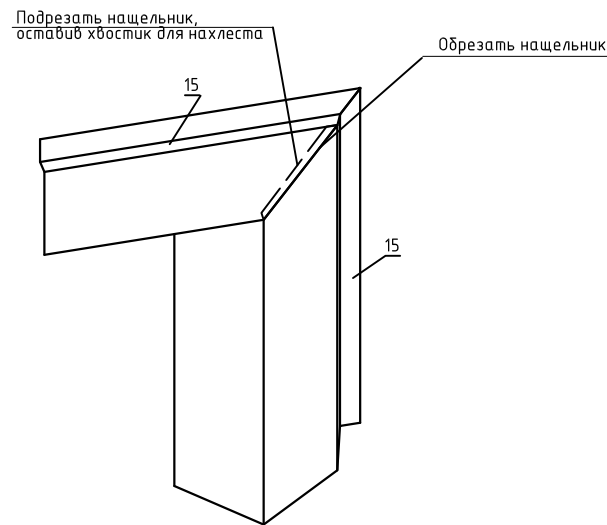
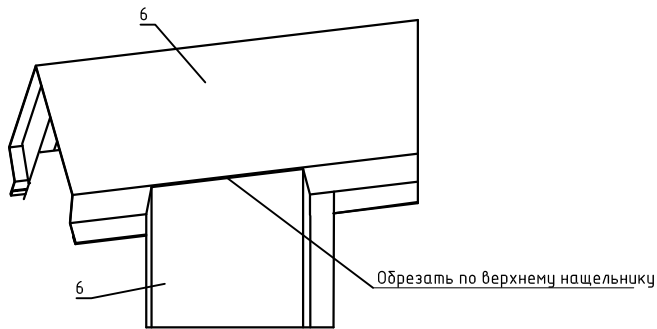
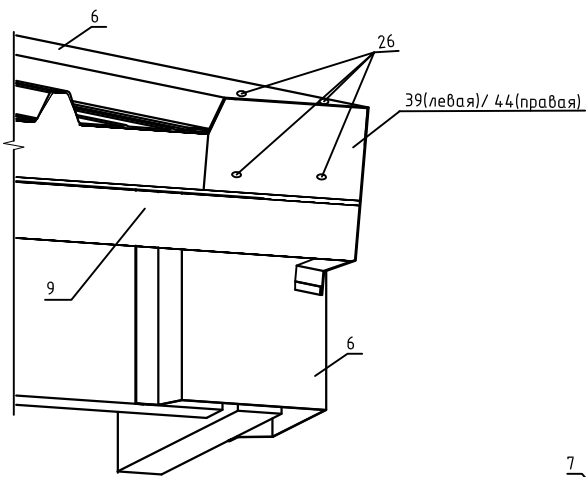
Стация	Лист	Листов
Р	26	27

Приложение 1
Визуализация сложных узлов

ООО "ДорХан-Торговый Дом"

Согласовано
Гл.технолог
Гл.бухгалтер

Инв. № подл. GARAGE-26-LIGHT
Подл. и дата 26.07.2021
Взам. инв. №



GARAGE-26-LIGHT					
Технический паспорт серии GARAGE LIGHT					
Изм.	Кол.ч	Лист № док.	Подп.	Дата	Стандия
Разраб.	Варабин П.	№ 23		12.05.2022	Лист
Проверил	Ежова Е.			12.05.2022	Листов
Теплое исполнение					Р
Приложение 2					27
Стык нащельников					27
Н.контр.					ООО "ДорХан-Торговый Дом"